



# NEUHEITEN 2014

LOKS, WAGEN UND ZUBEHÖR IN SPUR 0, H0 UND N

# BRAWA

LIEBE ZUM DETAIL





O

**04 SPUR O**

04 Wagen

HO

**08 SPUR HO**

08 Dampfloks  
20 Dieselloks  
32 Elloks  
36 Triebwagen  
42 Personenwagen  
50 Güterwagen  
80 Sesselbahn

N

**82 SPUR N**

82 Triebwagen  
84 Elloks  
88 Dieselloks  
89 Personenwagen  
95 Güterwagen



## BESTE AUSSICHTEN FÜR 2014 JETZT KOMMEN SCHÖNSTE DETAILS AUF IHR GLEIS

Im Neuheitenprospekt 2014 präsentiert BRAWA auf 96 Seiten wieder eine Vielzahl an liebevoll gestalteten Loks und Wagen der Spurweiten 0, H0 und N – und darunter sind natürlich auch viele Formneuheiten wie zum Beispiel die H0 Diesellok V100.10 - 23, die BRAWA in insgesamt

neun verschiedenen Varianten anbietet. In Spur 0 kommen die Behältertragwagen BT 30 und die Kühlwagen UIC Standard aufs Gleis, und in Spur N bringt BRAWA rund 30 neue Loks und Wagen. Wir wünschen Ihnen viel Freude beim Entdecken zahlreicher Details!

**Günter Braun**  
Geschäftsführender Gesellschafter

**Katrin Braun**  
Geschäftsführende Gesellschafterin



# PERFEKT KOMBINIERT

SO FAHREN ECHE MODELLBAHNPROFIS EPOCHENGERECHT

Zu einem möglichst originalgetreuen Fahrbetrieb auf Ihrer Modellbahnanlage gehört eine epochengerechte Kombination von Loks mit den dazu passenden Wagen. Wir zeigen Ihnen hier anhand von zwei Beispielen, wie Sie Züge vorbildgerecht zusammenstellen können. Viele weitere Beispiele finden Sie auch in unserem Hauptkatalog 2013/2014, und unter [www.brawa.de](http://www.brawa.de) erhalten Sie zu zahlreichen Loks und Wagen entsprechende Produktempfehlungen.



[WWW.BRAWA.DE](http://WWW.BRAWA.DE)

## Kombinationsbeispiele

KOHLETRICHTERWAGEN OTR(U) DER K.P.E.V.  
BESTELL-NR. 48791, SIEHE SEITE 65



GEDECKTER GÜTERWAGEN  
GW (G) DER DR  
BESTELL-NR. 48260

OFFENER GÜTERWAGEN  
EL[5598] DER DR  
BESTELL-NR. 48614

KESSELWAGEN  
2-ACHSIG DER DR  
BESTELL-NR. 48845

RUNGENWAGEN R  
DER DR  
BESTELL-NR. 48690





GÜTERZUGBEGLEITWAGEN PGI DER K.P.E.V.  
BESTELL-NR. 48356

GÜTERZUGLOK G 7.1 DER K.P.E.V.  
BESTELL-NR. 40740, SIEHE SEITE 17



GEDECKTER GÜTERWAGEN  
Gikü (Giküw) DER DR  
BESTELL-NR. 48698

GEDECKTER KUPPELWAGEN GAS  
DER DR, WERKSWAGEN HENNINGSDORF  
BESTELL-NR. 48384

DIESELLOK BR 132  
DER DR  
BESTELL-NR. 41422

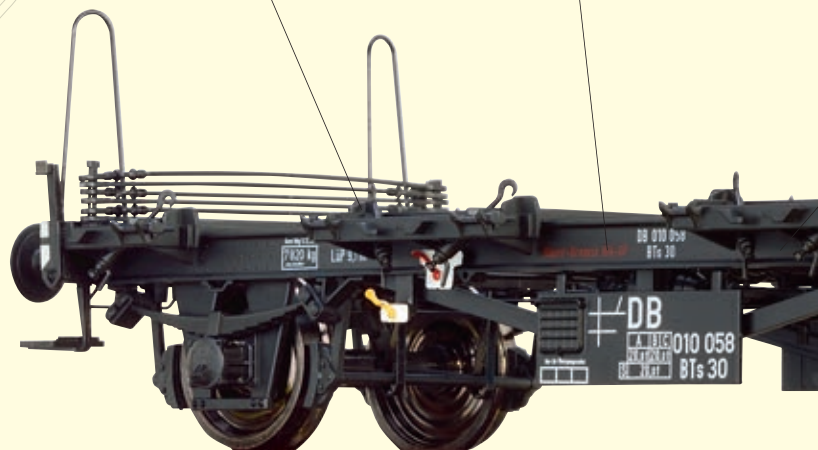




## VERSETZT DETAILVERLIEBTE

BEST.-NR. 37168 MIT 3 BIERBEHÄLTERN  
„DORTMUNDER UNION“

FEINSTE BEDRUCKUNG UND LACKIERUNG



ORIGINALFOTO: F. WILKE, SUD & CO. GERMANY



### Behältertragwagen BT 30 „Dortmunder Union“ der DB Betriebs-Nr. 010 308

Als erstes Hochhaus der Stadt Dortmund entstand zwischen 1926 und 1927 das heute als „Dortmunder U“ bekannte ehem. Gär- und Lagerhaus der Dortmunder Union Brauerei, welches seit 1968 das vierseitige „U“ auf dem Dach trägt. Die Größe und direkte Nähe der Union Brauerei zum Hauptbahnhof prädestinierten dazu, viele Rohstoffe und Erzeugnisse mit der Eisenbahn aus der Stadt zu transportieren. So besaß die Dortmunder Union Brauerei, wie viele andere Brauereien, eigene Güterwagen und später auch pa-Behälter zum Transport von Bier, welche als Privatwagen bzw. Privatbehälter bei der Deutschen Bundesbahn eingestellt waren. Um den Bekanntheitsgrad der jeweiligen Marke zu stärken, waren solche Wagen und Behälter meist mit der Werbung der entsprechenden Brauerei versehen.

LIEFERTERMIN: 4. QUARTAL 2014

Best.-Nr. **37168**



- Filigraner, durchbrochener Rahmen aus Zinkdruckguss
- Feinste Bedruckung und Lackierung
- Extra angesetzte Achslagerdeckel
- Federpuffer
- Räder aus Metall
- Räder auch innen profiliert
- Extra angesetzte Federpakete

- Kurzkupplungskinematik
- Extra angesetzte Bremsanlage, Rangiergriff und Signalhalter
- Achsbremsgestänge mit Bremsbacken in Radebene
- Kupplung kompatibel zu Lenz
- Griffstangen aus Metall
- Aufbau aus hochwertigem, schlagzähem Kunststoff
- Formneuer Aufbau mit 3 Bierbehältern

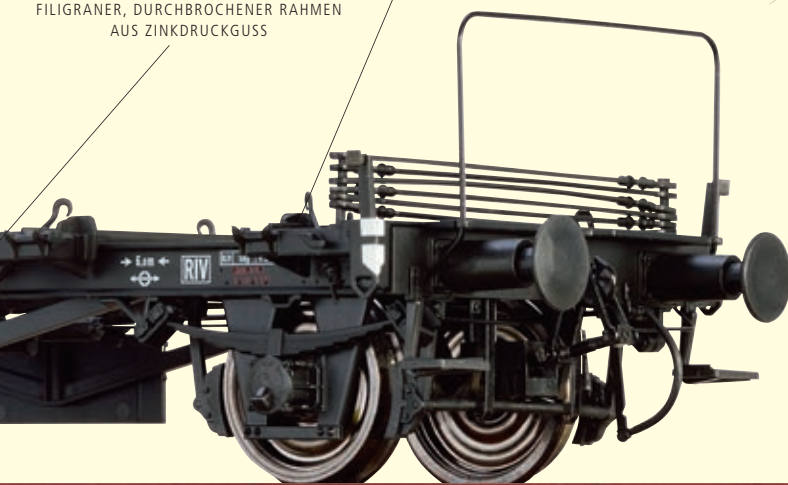


# IN BESTE FEIERLAUNE



BEST.-NR. 37169 MIT 3 BIERBEHÄLTERN  
„VON HAUS ZU HAUS“

FILIGRANER, DURCHBROCHENER RAHMEN  
AUS ZINKDRUCKGUSS



ORIGINALFOTO: P. BRÜCKEN, BILD & CARSTEN



## Behältertragwagen BT 30 der DB Betriebs-Nr. 010 500

Zum Transport von Bier wurden ab 1955 eigene pa-Behälter entwickelt, welche zumeist als Privatbehälter einzelner Brauereien eingesetzt und entsprechend werbewirksam mit der jeweiligen Hauswerbung beschriftet wurden. Daneben hielt die Deutsche Bundesbahn auch noch eigene, die sie auch für andere flüssige Lebensmittel vorhielt. Insgesamt entstanden so bis 1972 ca. 200 Behälter der Typen Ddikt 621-624, mit einem Fassungsvermögen von 5 m<sup>3</sup>. Der Einsatz der Bier-Behälter auf der Schiene lief zum Ende der 80er-Jahre aus. Vereinzelt werden sie aber von Brauereien bis heute unter anderem für Großveranstaltungen eingesetzt.

LIEFERTERMIN: 4. QUARTAL 2014

Best.-Nr. **37169**



- Filigraner, durchbrochener Rahmen aus Zinkdruckguss
- Feinste Bedruckung und Lackierung
- Extra angesetzte Achslagerdeckel
- Federpuffer
- Räder aus Metall
- Räder auch innen profiliert
- Extra angesetzte Federpakete

- Kurzkupplungskinematik
- Extra angesetzte Bremsanlage, Rangiergriff und Signalhalter
- Achsbremsgestänge mit Bremsbacken in Radebene
- Kupplung kompatibel zu Lenz
- Griffstangen aus Metall
- Aufbau aus hochwertigem, schlagzähem Kunststoff
- Formneuer Aufbau mit 3 Bierbehältern



ORIGINALFOTO: F. WILKE, SLG. S. CARSTENS



Best.-Nr. **37170**



**Behältertragwagen BT 30 „Mönchshof“ der DB**  
Betriebs-Nr. 010 290

LIEFERTERMIN: 4. QUARTAL 2014

ORIGINALFOTO: F. WILKE, SLG. S. CARSTENS



Best.-Nr. **37171**



**Behältertragwagen BT 30 „Dortmunder Union“ der DB**  
Betriebs-Nr. 20 80 411 0 054-5

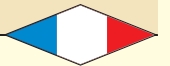
LIEFERTERMIN: 4. QUARTAL 2014







Best.-Nr. **37205**



### Kühlwagen UIC Standard 1 „STEF“ der SNCF

Betriebs-Nr. 525317 P

Der internationale Eisenbahnverband UIC nahm in seine Vorschläge von standardisierten Wagenbauarten zwei Kühlwagentypen auf. Die Staatsbahnen Griechenlands, Marokkos, Italiens, der Schweiz, Frankreichs, der Niederlande

und Belgiens beschafften Exemplare des St. 1. LIEFERTERMIN: 2. QUARTAL 2014

**Modell:** Räder aus Metall; Räder außen und innen profiliert; extra angesetzte Federpakete; Federpuffer; Kurzkupplungskinematik; Bremsanlage, Bühnen, Griffstangen und Tritte extra angesetzt; Wagenkastenstützen einzeln angesetzt und durchbrochen; Achsbremsgestänge mit Bremsbacken in Radebene; Kupplung kompatibel zu Lenz; vorbildgerechte Wiedergabe der Rahmenkonstruktion; feinste Bedruckung und Lackierung



Best.-Nr. **37206**



### Kühlwagen UIC Standard 1 „Bell AG“ der SBB

Betriebs-Nr. 21 85 802 0 600-7

Ab Ende der 50er-Jahre wurde der UIC-Standard 1 (St. 1) Kühlwagen von fast allen europäischen Bahnen beschafft. Die Schweizer St. 1-Wagen unterscheiden sich durch die Türen aus Aluminium und eine geänderte Ventilationsumschaltung von der üblichen Bauart. In der Schweiz besitzen auch Industriebe-

triebe solche Wagen, wie die Firma Bell AG in Basel. Mit den Wagen wurden Fleischspezialitäten von Basel aus in die ganze Schweiz und in angrenzende Staaten ausgefahren.

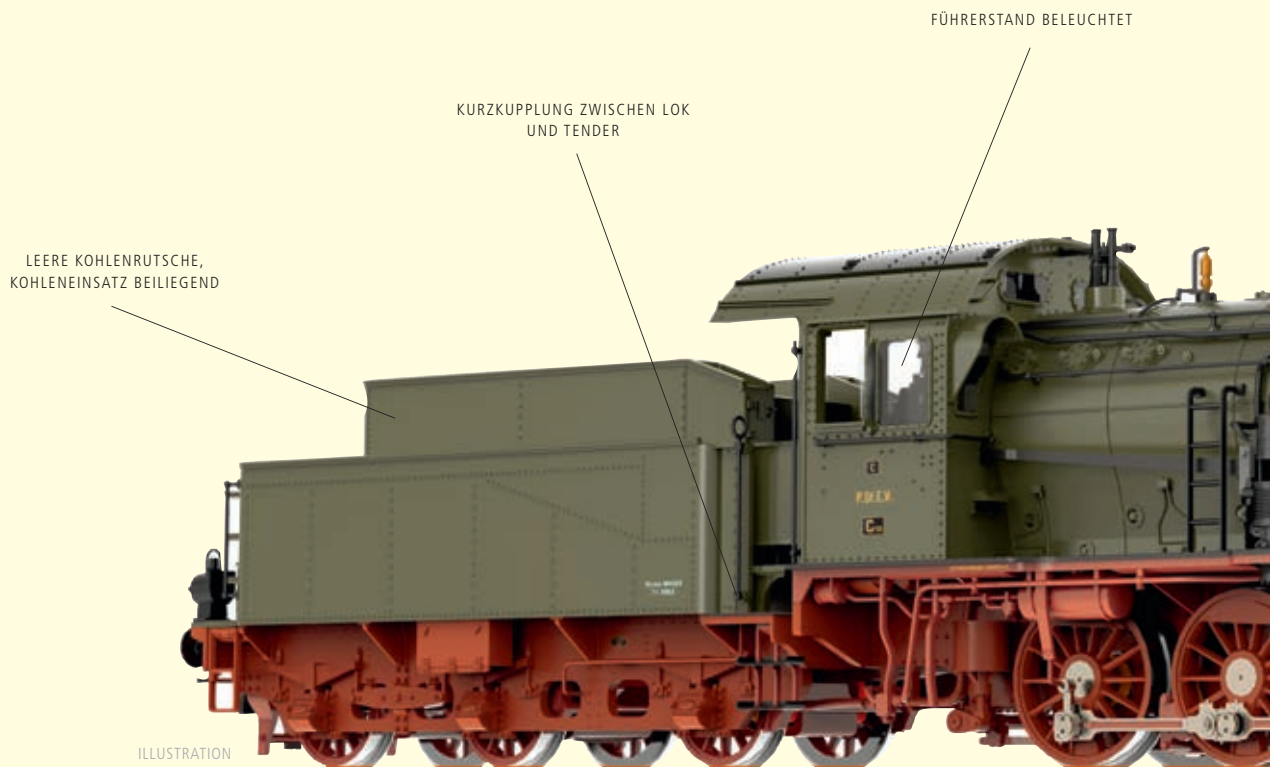
LIEFERTERMIN: 2. QUARTAL 2014



# HO



## EINFACH STARK: FÜNFKUPPLER AUS ERSTKLASSIGEM ZINKDRUCKGUSS



### DampfloK G10 der P.St.E.V.

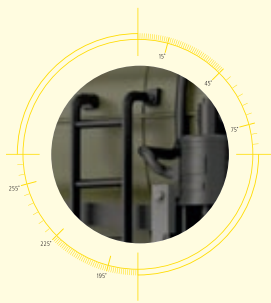
Betriebs-Nr. Magdeburg 5416

Mit der G 7 und der G 8 hatten die K.P.E.V. den Schritt zur vierfach gekuppelten Güterzuglok vollzogen, perfektioniert wurde dieser zur damaligen Zeit mit der G 8.1. Für ihren Achsdruck von 17 Mp war aber eine Verstärkung des Oberbaus notwendig. Dieser kam aber nicht so schnell voran, wie die Hersteller Lokomotiven lieferten. So kam die Forderung nach einer leichteren, aber gleich starken Maschine auf, um die Züge nicht unnötig trennen zu müssen. Zur Einhaltung des geforderten Achsdrucks von 14 Mp war ein Fünfkuppler unumgänglich. Erfahrungen dazu hatte man bereits mit der T 16 gesammelt. Die Konstruktion der als G 10 bezeichneten Lok übernahm Henschel. Man verwendete den bewährten Kessel der P 8 und gab den Treibrädern einen Durchmesser von 1.400

mm – ein Wert, der bis zum Ende des Baues von Güterzugdampflokomotiven den Standard bilden sollte. Henschel lieferte 1910 die ersten 49 Maschinen, die bei den KED Breslau, Köln, Frankfurt, Königsberg, Mainz und Saarbrücken in Dienst gestellt wurden. Die 5101 Saarbrücken stand auf der Weltausstellung in Brüssel und die spätere 5428 Saarbrücken vertrat in Buenos Aires den deutschen Lokomotivbau. Bis 1915 wurden 548 preußische G 10 gebaut. Kriegsbedingt gab es 1916 keine Lieferungen. Eingesetzt wurden sie in allen preußischen Direktionen im Güter- und auch Reisezugdienst. Die Bahnbetriebswerke an Rhein und Ruhr hatten die meisten Maschinen im Bestand.

LIEFERTERMIN: 1. QUARTAL 2015

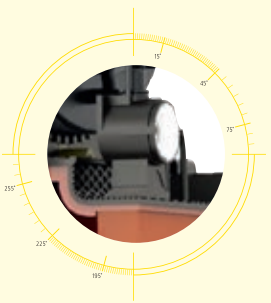




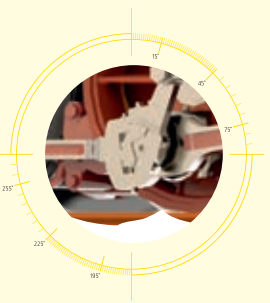
1\_Leitungen und angesetzte Teile in minimaler Wandungsstärke



2\_Feinste Bedruckung und Lackierung



3\_Epochengerechte Beleuchtung, mehrteilige Lampengehäuse



4\_Filigrane Steuerung aus Metall



5\_Kessel, Chassis, Tender und Gehäuse aus Zinkdruckguss

RAUCHGENERATOR UND SOUNDDECODER EINGEBAUT BZW. FÜR EINBAU VORBEREITET

ANTRIEB IN DER LOK



NORMSCHACHT VORNE UND HINTEN KULISSENGEFÜHRT



			Best.-Nr. <b>40800</b>				Best.-Nr. <b>40801</b>	
			Best.-Nr. <b>40802</b>				Best.-Nr. <b>40803</b>	
		217,4	Rmin 360	PluX 22	2 )			

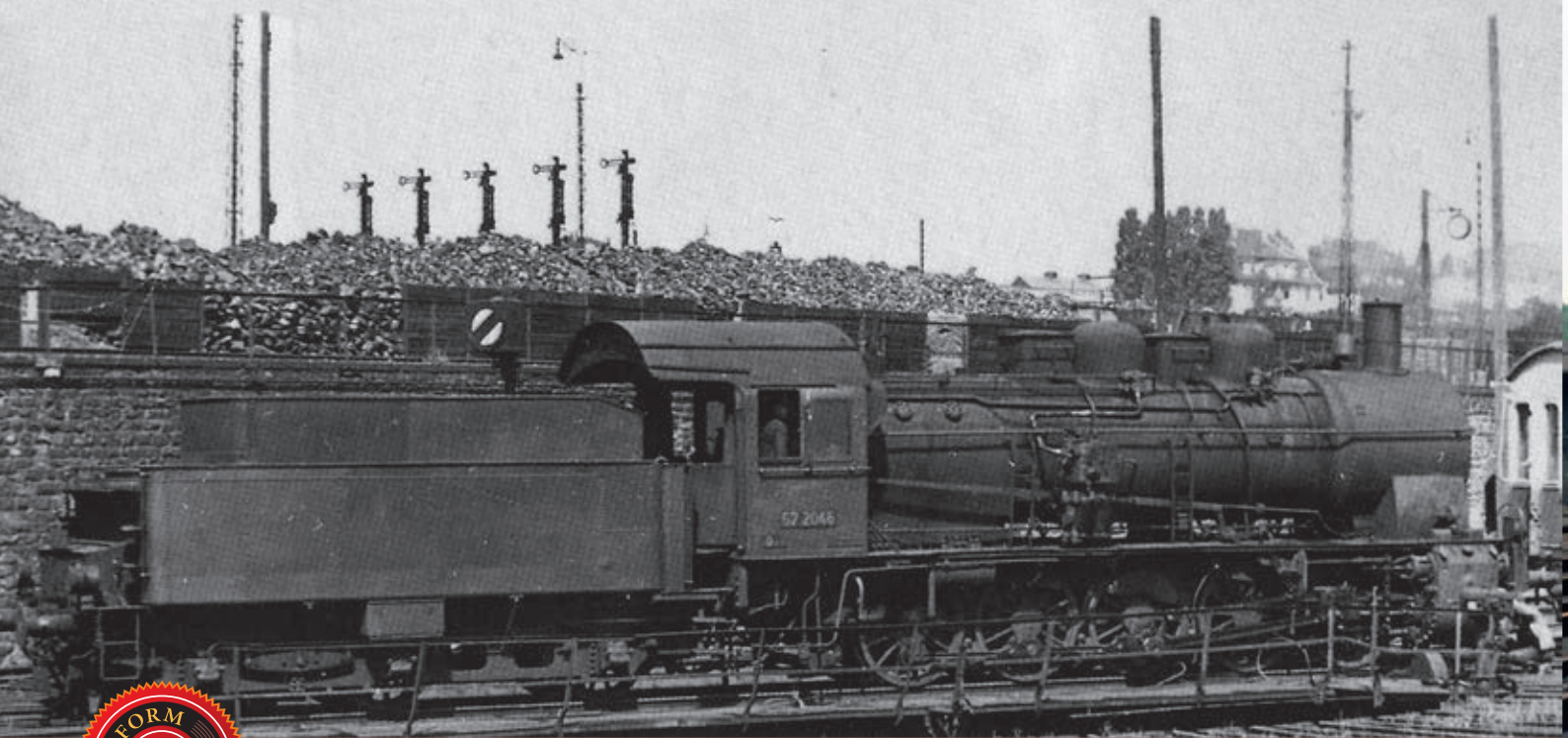
**Modell:** Kessel, Chassis, Tender und Gehäuse aus Zinkdruckguss; feinste Speichenräder aus Zinkdruckguss; Rauchgenerator und Sounddecoder eingebaut bzw. für Einbau vorbereitet; epochengerechte Beleuchtung, mehrteilige Lampengehäuse; Führerstand beleuchtet; Normschacht vorne und hinten kulissengeführt; Kurzkupplung zwischen Lok und Tender; originalgetreue Kesselrückwand; filigrane Steuerung aus Metall; originalgetreue Farbgebung; ohne Zierlinien; feinste Bedruckung und Lackierung; Leitungen und angesetzte Teile in minimaler Wandungsstärke; leere Kohlenrutsche, Kohleneinsatz beiliegend; Antrieb in der Lok; Einzelachs-lagerung

**Produkttempfehlung:** passend zu allen preußischen Güterwagen Epoche I





# FEINSTE DETAILS FÜR DEN SCHWEREN GÜTERZUGDIENST



## Dampflokomotive BR 57.10 der DRG Betriebs-Nr. 57 2046

Nach der Unterbrechung 1916 wurden ab 1917 wieder G 10 abgeliefert. Die Zahl der im Folgejahr gebauten Maschinen übertraf sogar jene aller Vorjahre. Bis 1919 mussten 222 Loks an die Siegermächte des Ersten Weltkrieges abgegeben werden. Infolge dieser Einbußen, den Kriegsverlusten und mangels neuer Konstruktionen, baute man die G 10 bis 1924 weiter. Die letzten sind wohl aufgrund von Zahlungsschwierigkeiten der DRG erst 1927 übernommen worden. Seit 1917 wurden so weitere 2.032 Loks gebaut. Seit dem Baubeginn 1910 flossen viele Verbesserungen (z.B. Speisedom, Vorwärmer) in die Konstruktion ein, die das Gewicht anstiegen ließen. Auch Rahmenkonstruktion und Bremsanlage unterlagen Veränderungen. War anfänglich die Baureihenbezeichnung 33 geplant, so wurde die G 10 endgültig als BR 57.10-35 bezeichnet. Insgesamt hat es 2.358 so bezeichnete Maschinen gegeben. Diese Zahl hatte nicht lange Bestand, bereits 1926 wurden 42 Stück nach Rumänien verkauft. Danach gab es bis Ende der

30er-Jahre nur wenige, meist unfallbedingte, Abgänge. Eingesetzt wurden die Maschinen wie schon zu preußischen Zeiten insbesondere auf Strecken mit schwächerem Oberbau, aber dennoch starkem Güterverkehr. Zu nennen sind hier die Rbd Essen, Wuppertal, Breslau, Erfurt, Hannover und Kassel. Auch in den bayerischen Direktionen fassten die G 10 schnell Fuß, bereits 1924 kamen Augsburg, München, Nürnberg, Regensburg, Würzburg und Ludwigshafen gemeinsam auf 156 Stück. Neue Aufgaben ergaben sich mit dem Kriegsbeginn 1939. Bis zur Massenproduktion der Baureihen 50 und 52 waren die 57.10-35 mit ihrem geringen Achsdruck und ihrer einfachen Bauart die wichtigste Baureihe in den Ostgebieten. Dazu wurden vielfach die Vorwärmanlagen ausgebaut und ein erweiterter Frostschutz angebracht. Ein Teil der Loks erhielt Zusatztender, um in der russischen Steppe mehr Wasser mitführen zu können.

LIEFERTERMIN: 1. QUARTAL 2015

			Best.-Nr. <b>40804</b>				Best.-Nr. <b>40805</b>
			Best.-Nr. <b>40806</b>				Best.-Nr. <b>40807</b>

**Modell:** Kessel, Chassis, Tender und Gehäuse aus Zinkdruckguss; feinste Speichenräder aus Zinkdruckguss; Rauchgenerator und Sounddecoder eingebaut bzw. für Einbau vorbereitet; epochengerechte Beleuchtung, mehrteilige Lampengehäuse; Führerstand beleuchtet; Normschacht vorne und hinten kulissengeführt; Kurzkupplung zwischen Lok und Tender; originalgetreue Kesselrückwand; filigrane Steuerung aus Metall; feinste Bedruckung und Lackierung; Leitungen und angesetzte Teile in minimaler Wandungsstärke; leere Kohlenrutsche, Kohleneinsatz beiligend; Antrieb in der Lok; Einzelachslagerung; originalgetreue Farbgebung; schwarz mit rotem Fahrwerk

**Produkttempfehlung:** passend zu allen Güterwagen in Epoche II, Abteilwagen C2, Abteilwagen C3 und Personenwagen Bid 21 der DRG





# SO WIRD DER RANGIERDIENST ZU EINER DER SCHÖNSTEN ANGELEGENHEITEN



ORIGINALFOTO: WWW.RVDE.NE.DE, S&B, TÜNDEN DURCH EBBEL



## Dampflokomotive BR 57.10 der DR Betriebs-Nr. 57 2419

Bei der DR in der sowjetischen Besatzungszone verblieben nach Kriegsende noch über 100 Lokomotiven. Ihr Haupteinsatzgebiet waren der Norden und die Mitte der DDR mit den Direktionen Schwerin und Magdeburg. Auch hier dienten sie vielfach im Verschub, so in den Seehäfen Wismar und Rostock, sowie in Stendal, Güsten und Köthen. Weitere Dienststellen waren Wittenberge, Salzwedel, Halberstadt und Güstrow. Bis 1970 war der Bestand auch bei der DR schon sehr dezimiert. Mit der neuen EDV-Nummer waren weniger als zehn Maschinen im Einsatz. Frühzeitig wurde entschieden, die Stendaler 57 3297 dem Verkehrsmuseum zu übereignen. Nachdem sie früher auf zahlreichen Ausstellungen zu sehen war, ist sie heute im Rundschuppen des Eisenbahnmuseums Chemnitz-Hilbersdorf abgestellt.

LIEFERTERMIN: 1. QUARTAL 2015

			Best.-Nr. <b>40816</b>				Best.-Nr. <b>40817</b>	
			Best.-Nr. <b>40818</b>				Best.-Nr. <b>40819</b>	
		217,4	Rmin 360	PluX 22	2 )			

**Modell:** Kessel, Chassis, Tender und Gehäuse aus Zinkdruckguss; feinste Speichenräder aus Zinkdruckguss; Rauchgenerator und Sounddecoder eingebaut bzw. für Einbau vorbereitet; epochengerechte Beleuchtung, mehrteilige Lampengehäuse; Führerstand beleuchtet; Normschacht vorne und hinten kulissengeführt; Kurzkupplung zwischen Lok und Tender; originalgetreue Kesselrückwand; filigrane Steuerung aus Metall; feinste Bedruckung und Lackierung; Leitungen und angesetzte Teile in minimaler Wandungsstärke; leere Kohlenrutsche, Kohleneinsatz beiliegend; Antrieb in der Lok; Einzelachslagerung; originalgetreue Farbgebung: schwarz mit rotem Fahrwerk

**Produktempfehlung:** passend zu allen Güterwagen in Epoche III, Abteilwagen C2, Abteilwagen C3 und Personenwagen Bid 21 der DR



# RANGIERT IN SACHEN ORIGINALTREUE GANZ WEIT VORNE

FÜHRERSTAND BELEUCHTET

KESSEL, CHASSIS, TENDER UND  
GEHÄUSE AUS ZINKDRUCKGUSS

RAUCHGENERATOR UND SOUNDDECODER  
EINGEBAUT BZW. FÜR EINBAU VORBEREITET

LEERE KOHLENRUTSCHE,  
KOHLENEINSATZ BEILIEGEND

ILLUSTRATION



## DampfloK BR 57.10 der DB Betriebs-Nr. 57 2070

Nach Ende des Krieges blieb eine große Anzahl G 10 verschollen. Die Direktionen der westlichen Besatzungszonen führten noch ca. 650 Maschinen in ihrem Bestand. Über 1.000 galten als verschollen oder waren bei Fremdbahnen verblieben. Im Jahr 1952 waren noch 485 Loks im Erhaltungsbestand. Die größten Bestände hatten, wie zur Reichsbahnzeit, Essen und Wuppertal. Danach folgten Stuttgart, Trier, Frankfurt und Karlsruhe. Neben den Einsätzen auf Strecken mit leichterem Oberbau diente die BR 57 jetzt vielfach als Rangierlok. Dazu wurden mehrere Lokomotiven mit Rangierfunk ausgerüstet. Besonders auf den umfangreichen Anlagen des badischen Rangierbahnhofes in Basel (Bw Haltingen) und beim Bw Hagen wurden sie im Verschub eingesetzt. Das Bw Cochem schob mit der Baureihe 57 zahlreiche Züge auf der Moselstrecke

nach. Anfang der 50er-Jahre gab es solche Dienste auch in Hausach auf der Schwarzwaldbahn. In vielen Ballungsräumen fuhr man in den 50ern mit der G 10 die Nahgüterzüge „rund um den Kirchturm“, während die BR 50 noch für höherwertige Aufgaben gebraucht wurde. Mit zunehmendem Strukturwandel gingen diese Aufgaben dann an Diesel- und Elloks, während die Einheitsloks die Preußen ablösten. Im Rangierdienst sorgte die V 60 vielerorts für eine Auflösung der Bestände. 1959 wurde verfügt, dass G 10 nur noch L2 erhalten sollten. Von 1959 bis 1967 verringerte sich der Erhaltungsbestand so von 149 auf 7 Stück.

LIEFERTERMIN: 1. QUARTAL 2015

		Best.-Nr. <b>40808</b>			Best.-Nr. <b>40809</b>
		Best.-Nr. <b>40810</b>			Best.-Nr. <b>40811</b>
		217,4	Rmin 360	PluX 22	2 )

**Modell:** Kessel, Chassis, Tender und Gehäuse aus Zinkdruckguss; feinste Speichenräder aus Zinkdruckguss; Rauchgenerator und Sounddecoder eingebaut bzw. für Einbau vorbereitet; epochengerechte Beleuchtung, mehrteilige Lampengehäuse; Führerstand beleuchtet; Normschacht vorne und hinten kulissengeführt; Kurzkupplung zwischen Lok und Tender; originalgetreue Kesselrückwand; filigrane Steuerung aus Metall; feinste Bedruckung und Lackierung; Leitungen und angesetzte Teile in minimaler Wandungsstärke; leere Kohlenrutsche, Kohleneinsatz beiliegend; Antrieb in der Lok; Einzelachslagerung

**Produktempfehlung:** passend zu allen Güterwagen in Epoche III, Abteilwagen C2, Abteilwagen C3 und Personenwagen Bid 21 der DB



# FLEISSIGES LIESCHEN MIT FILMREIFEN DETAILS

ILLUSTRATION



**DampfloK BR 057 der DB**  
Betriebs-Nr. 057 070-5



Im Umzeichnungsplan der DB tauchen noch 18 Lokomotiven auf, die als „057“ eingereiht werden sollten. Vierzehn davon wurden 1968 noch sporadisch eingesetzt. Bis auf 57 2070 vom Bw Betzdorf gehören sie zu den Bahnbetriebswerken Bestwig (6) und Haltingen (7). Während sie in Haltingen noch immer im Rangierdienst stark beansprucht wurden, kamen drei der Bestwiger Lokomotiven schon damals vor mehreren Sonderzügen zum Einsatz. 1968 schieden zwei, 1969 vier Maschinen aus dem Bestand. Die letzte Lok war 057 070-5, die am 16.06.1970 „z“ gestellt und am 22.09.1970 ausgemustert wurde. Wie einige andere diente sie noch als Heizlok, sodass erst 1971 ihr Feuer endgültig erlosch. Kurz vor Ende ihres Loklebens spielte sie noch in einem Film über das Wirken des Großindustriellen Flick mit. Am Regler stand der bekannte Lokführer

Gerhard Moll. Erhalten blieb bei der DB die Haltinger 57 3088, die 1974 neben der dortigen Lokleitung als Denkmal aufgestellt wurde. 2002 gelangte sie wieder auf die Schienen und dient heute in Siegen als rollfähiges Exponat.  
LIEFERTERMIN: 1. QUARTAL 2015

			Best.-Nr. <b>40812</b>				Best.-Nr. <b>40813</b>	
			Best.-Nr. <b>40814</b>				Best.-Nr. <b>40815</b>	

**Modell:** Kessel, Chassis, Tender und Gehäuse aus Zinkdruckguss; feinste Speichenräder aus Zinkdruckguss; Rauchgenerator und Sounddecoder eingebaut bzw. für Einbau vorbereitet; epochengerechte Beleuchtung, mehrteilige Lampengehäuse; Führerstand beleuchtet; Normschacht vorne und hinten kulissengeführt; Kurzkupplung zwischen Lok und Tender; originalgetreue Kesselrückwand; filigrane Steuerung aus Metall; feinste Bedruckung und Lackierung; Leitungen und angesetzte Teile in minimaler Wandungsstärke; leere Kohlenrutsche, Kohleneinsatz beiliegend; Antrieb in der Lok; Einzelachs-lagerung

**Produkttempfehlung:** passend zu allen Güterwagen in Epoche IV der DB



## Dampflokomotive BR 657 der ÖBB

Betriebs-Nr. 657.1915

Bereits im Ersten Weltkrieg setzte die Heeresbahn G 10 in Galizien ein. Bis 1938 gab es immer mal wieder temporäre Ausleihen von 57ern durch die BBÖ bei der DRG. Nach Kriegsende verblieben zahlreiche G 10 in den vier österreichischen Besatzungszonen. Für den 31.12.1947 werden insgesamt 151 Lokomotiven genannt. Bei der ÖBB verblieben 100 Betriebsloks, die sich auf die Direktionen Innsbruck, Linz und Villach verteilten. Ab 1953 wurden 96 Stück unter Beibehaltung der Ordnungsnummer und Einfügen eines Punktes als „657“ bezeichnet. Hochburgen waren Attnang, Linz, Knittelfeld und Wels. Den größten Bestand hielt nun Linz mit 20 Maschinen vor. Heute gibt es in Österreich wieder eine betriebsfähige „657“. Dabei handelt es sich um 657.2770, die durch die ÖGEG aus Rumänien zurückgeholt und betriebsfähig aufgearbeitet wurde. Auch als „deutsche“ 57 kam sie bei Veranstaltungen in Bayern bereits zum Einsatz.

LIEFERTERMIN: 1. QUARTAL 2015

## Dampflokomotive BR 50 der SNCF

Betriebs-Nr. 050 B 646

Die SNCF zogen nach 1945 alle G 10 in der Region Est (Ost) zusammen. Für zahlreiche stehengebliebene DR BR-5710-35 wurde ein Umzeichnungsplan erstellt, der die neuen Nummern 050 B 601 – 790 vorsah. Eingesetzt wurden die betriebsfähigen Lokomotiven ausschließlich in Depots des ehemaligen AL-Netzes. Von Colmar, Haguenau, Hausbergen, Metz-Frescaty, Mulhouse, Sarrebourg, Sélestat und Thionville aus durchfuhren sie Elsass und Lothringen. Die Ablösung erfolgte hier nicht durch die moderne Traktion, sondern durch neu gelieferte 141 R. Die letzten beiden 050 B 413 und 435 schieden am 28.10.1954 aus dem Bestand aus.

LIEFERTERMIN: 1. QUARTAL 2015

## Dampflokomotive BR 534 der CSD

Betriebs-Nr. 534.110

Die CSD erhielten nach dem Ersten Weltkrieg 22 preußische G 10, die nach dem neuen Nummernschema als 534.101 - 534.122 bezeichnet wurden. Nach 1949 waren noch alle im Betriebsbestand vorhanden. Die 534.112 wurde 1953 von der ÖBB an die CSD zurückgegeben. 1960 begannen die Abstellungen, 1965 sind noch 11 Lokomotiven in Trenčianska Teplá im Nordwesten des slowakischen Teils im Einsatz. Mit 534.111 wurde 1970 die letzte Lok ausgemustert. Für die Beuteloks aus dem Zweiten Weltkrieg war die Bezeichnung 535.1500 ff. vorgesehen. Wie viele davon wirklich umgezeichnet wurden, ist unklar, da die Maschinen in die Sowjetunion gingen.

LIEFERTERMIN: 1. QUARTAL 2015

ORIGINALFOTO: ALFRED LUFT



		Best.-Nr. <b>40820</b>			Best.-Nr. <b>40821</b>				
		Best.-Nr. <b>40822</b>			Best.-Nr. <b>40823</b>				
		217,4	Rmin 360	PluX 22	2 )				

**Modell:** Kessel, Chassis, Tender und Gehäuse aus Zinkdruckguss; feinste Speichenräder aus Zinkdruckguss; Rauchgenerator und Sounddecoder eingebaut bzw. für Einbau vorbereitet; epochengerechte Beleuchtung, mehrteilige Lampengehäuse; Führerstand beleuchtet; Normschacht vorne und hinten kulissengeführt; Kurzkupplung zwischen Lok und Tender; originalgetreue Kesselrückwand; filigrane Steuerung aus Metall; feinste Bedruckung und Lackierung; Leitungen und angesetzte Teile in minimaler Wandungsstärke; leere Kohlenrutsche, Kohleneinsatz beiliegend; Antrieb in der Lok; Einzelachslagerung; originalgetreue Farbgebung: schwarz

\*ABBILDUNG FOLGT. WEITERE INFORMATIONEN WERDEN AUF DER BRAWA-WEBBSITE VERÖFFENTLICHT.

		Best.-Nr. <b>40824</b>			Best.-Nr. <b>40825</b>				
		Best.-Nr. <b>40826</b>			Best.-Nr. <b>40827</b>				
		217,4	Rmin 360	PluX 22	2 )				

\*ABBILDUNG FOLGT. WEITERE INFORMATIONEN WERDEN AUF DER BRAWA-WEBBSITE VERÖFFENTLICHT.

		Best.-Nr. <b>40828</b>			Best.-Nr. <b>40830</b>				
		217,4	Rmin 360	PluX 22	2 )				







ORIGINALFOTO: C. BELLINGRODT, SLG. J. REINHARD





**Schnellzuglok BR 15 der DRG**  
Betriebs-Nr. 15 001

Im endgültigen Umzeichnungsplan der Deutschen Reichsbahn war der S 2/6 die Loknummer 15 001 zugeteilt. Buchmäßig wurde die Lok bis 1925 beim Bw München Hauptbahnhof 1 geführt. Das Modell entspricht der Reichsbahnausführung entsprechend den damals gültigen Beschriftungs- und Lackiervorschriften.

LIEFERTERMIN: 3. QUARTAL 2014



20	Best.-Nr. 40266	Digital premium	20	Best.-Nr. 40267								
Digital premium	Best.-Nr. 40268	Digital premium	Best.-Nr. 40269									
NEH	METALL	242,9	Rmin 360	21 21-pok	2 )					NEH		

**Modell:** Kessel, Chassis und Tendergehäuse aus Zinkdruckguss; Nachbildung der modellspezifischen Tenderdrehgestelle; Tenderdrehgestelle vollbeweglich; Kurzkupplung zwischen Lok und Tender; schräg genuteter 5-poliger Motor mit 2 Schwungmassen; detailgetreue Nachbildung des Barrenrahmens; feinste Speichenräder aus Metall; maßstabgetreue Länge über Puffer; originalgetreue Nachbildung der Kesselrückwand; Führerstandsbeleuchtung (bei Digitalbetrieb ein- und ausschaltbar); zahlreiche Ansetzteile aus Metall; feinste Nachbildung der Niete und Nietbänder; detailgetreue Nachbildung der Steuerung aus Metall; Federpuffer

**Schnellzuglok S 2/6 der K.Bay.Sts.B.**  
Betriebs-Nr. 3201

Schon die ersten Fahrten zeigten, dass die neue Lok alle Erwartungen nicht nur erfüllte, sondern sogar übertraf. Der Lauf der Lok war auch bei hohen Geschwindigkeiten sehr ruhig, der Kessel lieferte immer genügend Dampf für das ausgeglichene Vierzylindertriebwerk. Im Juli 1907 wurde schließlich bei Versuchsfahrten zwischen München und Augsburg die Rekordgeschwindigkeit von 154,4 km/h erreicht. Schneller war noch keine Dampflok auf dem europäischen Festland gefahren. Zur Zeit der Indienststellung und der aufsehenerregenden Rekordfahrten von 1906 trug die S 2/6 ein elegantes graues Farbleid. Der Kessel war mit „russischen Glanzblechen“ verkleidet.

LIEFERTERMIN: 3. QUARTAL 2014



20	Best.-Nr. 40396	Digital premium	20	Best.-Nr. 40397								
Digital premium	Best.-Nr. 40398	Digital premium	Best.-Nr. 40399									
NEH	METALL	242,9	Rmin 360	21 21-pok	2 )					NEH		





### Güterzuglok P 3/5 H der Gruppenverwaltung Bayern Betriebs-Nr. 3915

Maffei lieferte von Mai bis Dezember 1921 80 der als P 3/5H bezeichneten Lokomotiven. Ausgeführt wurden sie natürlich im edlen grün-schwarzen Anstrich bayerischer Lokomotiven, nur das nun auf dem Tender prangende schlichte „Bayern“ wies darauf hin, dass eine neue Zeit ohne „Kinni“ angebrochen war. Durch die höhere Kessellage und das geräumigere Führerhaus unterschied sich die neue Lok wesentlich von ihrer Vorgängerin und erschien eleganter. Neben ihrer Bestimmung, dem Personenzugdienst, kamen die P 3/5H auch im leichten Schnellzugdienst zum Einsatz. Die DRG reichte alle 80 als neue BR 38.4 in ihren Bestand ein. LIEFERTERMIN: 3. QUARTAL 2014



		Best.-Nr. <b>40662</b>			Best.-Nr. <b>40663</b>
		Best.-Nr. <b>40664</b>			Best.-Nr. <b>40665</b>

**Modell:** Kessel und Chassis aus Zinkdruckguss; Kurzkupplung zwischen Lok und Tender; bewegliche Türen am Führerstand; einzeln angesetzte Griffstangen aus Metall, bzw. schlagzähem Kunststoff; feinste Bedruckung und Lackierung; Führerstand beleuchtet; feinste Speichenräder aus Zinkdruckguss; Rauchgenerator und Sounddecoder eingebaut, bzw. für Einbau vorbereitet; epochengerechte Beleuchtung, mehrteilige Lampengehäuse; originalgetreue Kesselrückwand; filigrane Steuerung; Federpuffer

### Güterzuglok G 7.1 der K.P.E.V. Betriebs-Nr. Breslau 4468

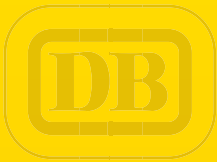
Die Konstruktionszeichnungen der G 7.1 wurden bei Vulcan in Stettin ausgearbeitet und 1893 die ersten 4 Maschinen abgeliefert. Bis 1910 erfolgte an die Direktionen der K.P.E.V. die Lieferung von über 1.000 G 7.1. Den größten Anteil beschaffte die KED Essen mit 347 Stück, danach folgten die KED Köln mit 197 Maschinen und Breslau mit 84 Lokomotiven. Von 1916 bis 1918 ließen die K.P.E.V. nochmals 200 Maschinen bauen. Auffälligste Änderungen waren die jetzt vorhandenen 2 Sandkästen und der größere Tender 3T16,5. Diese Lokomotiven wurden nach ihrer Ablieferung der Königlichen Militäreisenbahn zur Verfügung gestellt und kamen im Ersten Weltkrieg zum Einsatz. LIEFERTERMIN: 4. QUARTAL 2014



		Best.-Nr. <b>40740</b>			Best.-Nr. <b>40741</b>
		Best.-Nr. <b>40742</b>			Best.-Nr. <b>40743</b>

**Modell:** Bei Varianten mit Sound und Rauch Aschekastenglühen; bewegliche Innensteuerung; Kessel, Chassis, Tender und Gehäuse aus Zinkdruckguss; Rauchgenerator und Sounddecoder eingebaut bzw. für Einbau vorbereitet; epochengerechte Beleuchtung, mehrteilige Lampengehäuse; Führerstand beleuchtet; Federpuffer; Normschacht vorne und hinten kulissengeführt; Kurzkupplung zwischen Lok und Tender; originalgetreue Kesselrückwand; filigrane Steuerung; geschlossene Frontplatte, Austauschteil für Kinematik (NEM) beiliegend

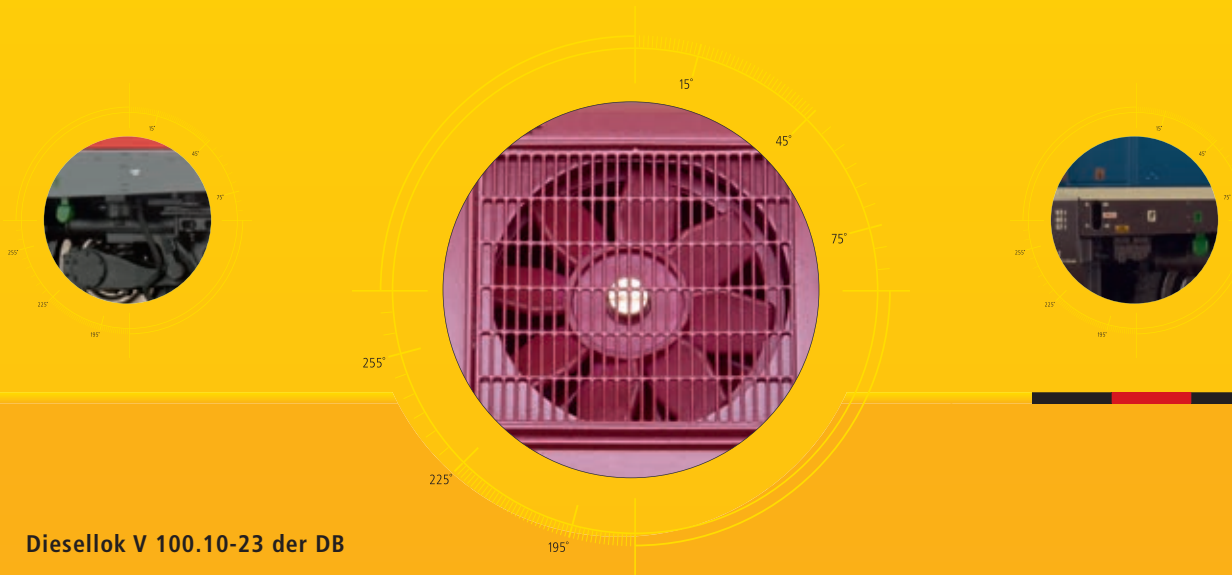




# SCHIENENKLASSIKER MIT KULTSTATUS

AB SOFORT MIT KULTVERDÄCHTIGEN DETAILS

Mit der V 100.10-23 der DB bringt BRAWA ein Modell heraus, das sich durch ein hohes Maß an Originaltreue und eine besonders liebevolle Wiedergabe aller Details auszeichnet – vom funktionsfähigen Lüfter über die filigrane elektronische Kupplung hin zu den spezifischen Unterschieden der einzelnen Baureihen. Überzeugen Sie sich selbst...



## Diesellok V 100.10-23 der DB

Mit der Verabschiedung des Diesellok-Typenprogramms von 1955 wurde bei der Deutschen Bundesbahn (DB) der Grundstein für eine Erfolgsgeschichte gelegt, die teilweise bis heute anhält. Beschlossen wurde die Entwicklung einer Diesellokomotive für den Nebenbahndienst mit einer Motorleistung von 1.100 bis 1.200 PS, der Baureihe V100. In Anlehnung an die wenig ältere V80 äußerte das Bundesbahnzentralamt München gegenüber der Firma MaK konkrete Änderungswünsche, um die Kosten für die neuen Lokomotiven deutlich zu senken. Aus dem resultierenden Anforderungskatalog entstand so bis 1957 eine weitgehend fertige Konstruktion, von der die Deutschen Bundesbahn sechs Erprobungslokomotiven bestellte. Eine weitere Lokomotive fertigte MaK auf eigene Rechnung, um auch Kunden außerhalb der DB ansprechen zu können.

Im März 1958 verließ mit V100 000 die erste von insgesamt 744 gebauten Lokomotiven der Baureihe V100 die Kieler Werkshallen von MaK. Sie verkörperte wie keine andere Lokomotivbaureihe den unweigerlich näherkommenden Strukturwandel auf der Schiene.

Inmitten des deutschen Wirtschaftswunders prägten die purpurroten Lokomotiven das Bild der jungen, modernen Deutschen Bundesbahn und schickte zahllose alte Dampflokomotiven in die Hochöfen.

Die vielseitige Einsatzbarkeit aller drei Unterbauarten sorgte dafür, dass die V100 im gesamten Bundesgebiet verbreitet war und viele schwächer frequentierte Nebenbahnen am Leben hielt. Etwa ein Drittel aller V100 war ab Werk mit Wendezug- und Mehrfachtraktionssteuerung ausgerüstet um das zeitintensive Umsetzen in Wendebahnhöfen einzusparen. Anfang der 1970er Jahre begann man damit, einzelne Lokomotiven mit Vorsatzschneepflügen auszurüsten. Erst Ende der 1980er Jahre wurden erste größere Mengen der V100.10 (211) ausgemustert. Bei der V100.20 (212) setzte dieser Prozess erst rund 10 Jahre später ein. Nicht wenige wurden an andere Bahngesellschaften im Ausland weiterverkauft. Heute, mit rund 50 Betriebsjahren, stehen immer noch einige Lokomotiven, gerade wegen ihrer Zuverlässigkeit und Robustheit, vornehmlich bei privaten Eisenbahnunternehmen in Deutschland weiter in Dienst.



HANDMUSTER





HANDMUSTER

## Personenwagen 4yg der DB

Aufgrund des großen Mangels an Reise- und Eilzugwagen nach dem 2. Weltkrieg und dem allgemein schlechten Zustand des Fahrzeugparks, wurde schon mit der Präsentation der 3-achsigen Umbauwagen auch ein Umbauprogramm für 4-achsige Wagen angekündigt. Konstruktiv wurde die Entwicklung der neuen 4yg-Wagen sehr nahe an die der 3yg-Wagen angelehnt, was zur Übernahme zahlreicher Komponenten führte. Die Ähnlichkeit zwischen beiden Wagenbauarten ist daher unverkennbar. Allerdings erhielten die 4yg einen Mitteleinstieg, der sich schon bei den neuen 26,4 m Städtesschnellzugwagen bewährt hatte und zu einer symmetrischen Aufteilung führte. Als Spenderwagen dienten größtenteils 4-achsige Abteilwagen preußischer Bauart. Die Fahrzeugrahmen der Spenderwagen wurden alle auf die einheitliche Länge von 19.460 mm gebracht und dann mit dem neuen stählerne Aufbau fest verbunden. Der erste Probewagen wurde noch im Jahr 1955 durch das Aw Hannover geliefert. In den Folgejahren bis Anfang der 1960er entstanden so über 1.800 Wagen der drei Hauptgattungen, AB4yg, B4yg und BPw4yg. Für die bis 1958 gebauten Wagen verwendete man noch aufgearbeitete Drehgestelle der preußischen Regelbauart und

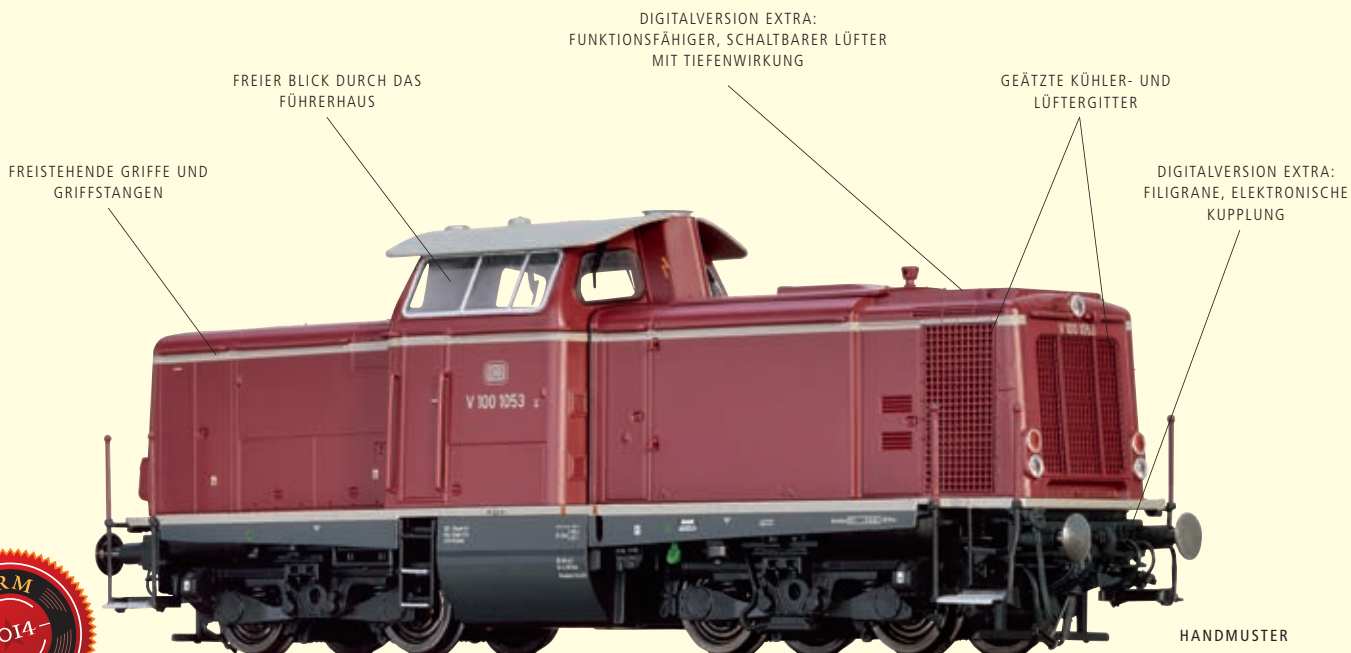
Schwanenhalsdrehgestelle. Danach verbaute man das neu entwickelte Minden-Deutz leicht Drehgestell. Für den unabhängigen Einsatz mit allen drei Traktionsarten erhielten alle Wagen sowohl eine Dampf- wie auch E-Heizung. Durch die späte Lieferung der AB4yg war eine typenreine Zugbildung nicht von Anfang an möglich und so reihte man bis 1958 meist A- oder AB-Vorkriegseilzugwagen in die aus B4yg-Wagen gebildeten Züge ein. Dabei verteilten sich die Wagen über das gesamte Bundesgebiet. Aus dem eigentlichen Vorhaben, alle Wagen zum 1.1.1990 auszumustern wurde jedoch nichts, da aufgrund der Wende der Bedarf an Wagen stark anstieg. So kamen vereinzelt sogar Wagen bis nach Berlin. Erst zum 28.2.1994 sind die letzten 4yg-Wagen aus dem Bestand der Deutschen Bahn ausgemustert worden.





# SO SCHÖN KANN LIEBE ZUM DETAIL SEIN

DIESELLOK V 100.10 DER DB



HANDMUSTER

## Diesellok V 100.10 der DB

Betriebs-Nr.: V 100 1053

Da die V100 006 zum Zeitpunkt der ersten Serienbestellung bereits einen 1.350 PS Motor hatte, wurden alle anderen Erprobungslokomotiven sowie die neu bestellten 1.100 PS Lokomotiven zur Unterscheidung nun als Baureihe V100.10 geführt. Die Abweichungen der Serien

V100.10 von den Erprobungslokomotiven fallen auf den ersten Blick kaum auf. So verwendete man anstelle der bügelförmigen Rangiergriffe nun einfache Stangen und führte die unteren Lampen als Doppellampen aus.

		Best.-Nr. <b>42800</b>			Best.-Nr. <b>42801</b>
				<b>Digitalversion EXTRA</b>	Best.-Nr. <b>42802</b>
				<b>Digitalversion EXTRA</b>	Best.-Nr. <b>42803</b>

LIEFERTERMIN: 2. QUARTAL 2014

### Modelldetails V 100.10

- Geätzte Kühler- und Lüftergitter
- Frei stehende Griffe und Griffstangen
- Federpuffer
- Freier Blick durch das Führerhaus
- Vorbildgetreue Wiedergabe der Rohrrahmendrehgestelle inkl. der Achsgetriebe
- Nachbildung des Bremsgestänges
- Alle spezifischen Details der unterschiedlichen Baureihen berücksichtigt
- Führerstand vollständig nachgebildet

- Chassis und Getriebegehäuse aus Zinkdruckguss
- Beleuchtung mit wartungsfreien LEDs bestückt
- In der Digitalversion EXTRA sind die folgenden Features digital schaltbar: Sound, automatische Entkupplung, Führerstandsbeleuchtung, angetriebener Lüfter, Rangierlicht und rotes Licht einzeln schaltbar

Die nachträgliche Umrüstung von der Analog- zur Digitalversion ist über eine 21-polige NEM-Schnittstelle möglich (nur Soundfunktion). Bitte beachten Sie, dass eine spätere Nachrüstung der digital fernsteuerbaren Kupplung, des angetriebenen Lüfters und der zusätzlichen Lichtfunktionen nicht möglich ist.





PERFEKT KOMBINIERT  
MIT DIESEN WAGEN FAHREN SIE IHRE V 100.10 ABSOLUT ORIGINALGETREU

MAßSTÄBCHEN



Best.-Nr. **46050**



LIEFERTERMIN: 2. QUARTAL 2014



**Personenwagen AB4yge der DB**  
Betriebs-Nr.: 34 166 Wt

- Mit Minden-Deutz 41 Drehgestell

MAßSTÄBCHEN



Best.-Nr. **46051**



LIEFERTERMIN: 2. QUARTAL 2014



**Personenwagen B4yge der DB**  
Betriebs-Nr.: 75 746 Wt

- Mit Minden-Deutz 41 Drehgestell

MAßSTÄBCHEN



Best.-Nr. **46052**



LIEFERTERMIN: 2. QUARTAL 2014



**Personenwagen B4yge der DB**  
Betriebs-Nr.: 75 830 Wt

- Mit Minden-Deutz 41 Drehgestell

MAßSTÄBCHEN



Best.-Nr. **46053**



LIEFERTERMIN: 2. QUARTAL 2014



**Personenwagen BPw4yge der DB**  
Betriebs-Nr.: 98 204 Wt

- Mit Schwanenhals-Drehgestell
- Stirnseitige Fenster im Zugführerabteil
- Epochengerechte Packraumtüren mit zwei Fenstern

**Modelldetails Personenwagen 4yg**

- Maßstäblich schmaler Rahmen
- Frei stehende Wagenkastenstützen
- Berücksichtigung aller Unterschiede am Rahmen für AB4yg, B4yg und BPw4yg
- Vollständige Wiedergabe der Bremsanlage
- Mehrteilige Inneneinrichtung
- Nachbildung der Dachschweißnähte
- Maßstäbliche Schlusslichter
- Trittnostnachbildung an allen Einstiegen
- Alle Griffstangen freistehend, auch am Mitteleinstieg
- Exakt nachgebildete und mehrteilige Drehgestelle
- Exakt nachgebildetes Chassis mit vielen angesetzten Einzelteilen
- Passgenau eingesetzte Fenster
- Einzelsitze
- Inneneinrichtung mehrfarbig lackiert
- Für Innenbeleuchtung und Schlussbeleuchtung vorbereitet
- Kurzkupplungskinematik





# ROBUSTE STRECKENLOK MIT STARKEN DETAILS

DIESELLOK V 100.10 DER DB



## Diesellok V 100.10 der DB

Betriebs-Nr.: 211 044-3

Da die V100 006 zum Zeitpunkt der ersten Serienbestellung bereits einen 1.350 PS Motor hatte, wurden alle anderen Erprobungslokomotiven sowie die neu bestellten 1.100 PS Lokomotiven zur Unterscheidung nun als Baureihe V100.10 geführt. Die Abweichungen der Serien

V100.10 von den Erprobungslokomotiven fallen auf den ersten Blick kaum auf. So verwendete man anstelle der bügelförmigen Rangiergriffe nun einfache Stangen und führte die unteren Lampen als Doppellampen aus.

		Best.-Nr. <b>42804</b>			Best.-Nr. <b>42805</b>
<b>Digitalversion EXTRA</b>	<b>Digitalversion EXTRA</b>	Best.-Nr. <b>42806</b>	<b>Digitalversion EXTRA</b>	<b>Digitalversion EXTRA</b>	Best.-Nr. <b>42807</b>

LIEFERTERMIN: 2. QUARTAL 2014

### Modelldetails V 100.10

- Geätzte Kühler- und Lüftergitter
- Frei stehende Griffe und Griffstangen
- Federpuffer
- Freier Blick durch das Führerhaus
- Vorbildgetreue Wiedergabe der Rohrrahmendrehgestelle inkl. der Achsgetriebe
- Nachbildung des Bremsgestänges
- Alle spezifischen Details der unterschiedlichen Baureihen berücksichtigt
- Führerstand vollständig nachgebildet

- Chassis und Getriebegehäuse aus Zinkdruckguss
- Beleuchtung mit wartungsfreien LEDs bestückt
- In der Digitalversion EXTRA sind die folgenden Features digital schaltbar: Sound, automatische Entkuppung, Führerstandsbeleuchtung, angetriebener Lüfter, Rangierlicht und rotes Licht einzeln schaltbar

Die nachträgliche Umrüstung von der Analog- zur Digitalversion ist über eine 21-polige NEM-Schnittstelle möglich (nur Soundfunktion). Bitte beachten Sie, dass eine spätere Nachrüstung der digital fernsteuerbaren Kupplung, des angetriebenen Lüfters und der zusätzlichen Lichtfunktionen nicht möglich ist.







ORIGINALGETREUER ZUGBETRIEB  
SO KOMBINIEREN SIE IHRE V 100.10 EPOCHEN- UND VORBILDGERECHT

HANDMUSTER



Best.-Nr. **46054**



LIEFERTERMIN: 2. QUARTAL 2014



### Personenwagen AB4yg der DB

Betriebs-Nr.: 50 80 38-11 366-0

- Mit Minden-Deutz 41 Drehgestell

HANDMUSTER



Best.-Nr. **46055**



LIEFERTERMIN: 2. QUARTAL 2014



### Personenwagen B4yg der DB

Betriebs-Nr.: 50 80 29-12 170-6

- Mit Minden-Deutz 41 Drehgestell

HANDMUSTER



Best.-Nr. **46056**



LIEFERTERMIN: 2. QUARTAL 2014



### Personenwagen B4yg der DB

Betriebs-Nr.: 50 80 29-12 186-2

- Mit Minden-Deutz 41 Drehgestell

HANDMUSTER



Best.-Nr. **46057**



LIEFERTERMIN: 2. QUARTAL 2014



### Personenwagen BD4yg der DB

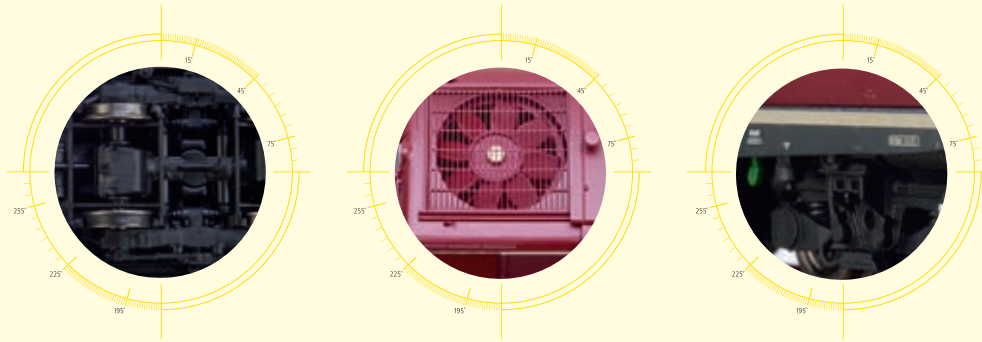
Betriebs-Nr.: 50 80 82-12 252-6

- Mit Schwanenhals-Drehgestell
- Stirnseitige Fenster im Zugführerabteil
- Epochengerechte Packraumtüren mit vier Fenstern

#### Modelldetails Personenwagen 4yg

- Maßstäblich schmaler Rahmen
- Frei stehende Wagenkastenstützen
- Berücksichtigung aller Unterschiede am Rahmen für AB4yg, B4yg und BPw4yg
- Vollständige Wiedergabe der Bremsanlage
- Mehrteilige Inneneinrichtung
- Nachbildung der Dachschweißnähte
- Maßstäbliche Schlusslichter
- Trittnachbildung an allen Einstiegen
- Alle Griffstangen freistehend, auch am Mitteleinstieg
- Exakt nachgebildete und mehrteilige Drehgestelle
- Exakt nachgebildetes Chassis mit vielen angesetzten Einzelteilen
- Passgenau eingesetzte Fenster
- Einzelsitze
- Inneneinrichtung mehrfarbig lackiert
- Für Innenbeleuchtung und Schlussbeleuchtung vorbereitet
- Kurzkupplungskinematik





FREI STEHENDE GRIFFE UND GRIFFSTANGEN

FREIER BLICK DURCH DAS FÜHRERHAUS

DIGITALVERSION EXTRA:  
FUNKTIONSFÄHIGER, SCHALTBARER LÜFTER

GEÄTZTE KÜHLER- UND LÜFTERGITTER

DIGITALVERSION EXTRA: FILIGRANE,  
ELEKTRONISCHE KUPPLUNG

HANDMUSTER



**Diesellok BR 213 der DB**  
Betriebs-Nr. 213 333-8

Mitte der 60er-Jahre suchte man bei der Deutschen Bundesbahn nach einem kostengünstigen Ersatz für die letzten Steilstrecken-tauglichen Dampflokomotiven der Bau-reihen 82 und 94.5 mit Gegendruckbremse. Dabei fiel die Entscheidung, aus dem dritten und letzten Baulos der V 100.20 10 Lokomotiven zusätzlich zu der Druckluft- und Handbremse mit einer hydrodynamischen Bremse

auszurüsten. Auffälligstes Unterscheidungsmerkmal der V 100 2332 bis 2341 zu den Serien V 100.20 ist das gro- ße Luftansauggitter auf der rechten Seite des langen Vorbaus direkt hinter den Kühlerjalousien und der Weg- fall des Hilfsdieselaggregat.

LIEFERTERMIN: 2. QUARTAL 2014

		Best.-Nr. <b>42808</b>			Best.-Nr. <b>42809</b>								
								Best.-Nr. <b>42810</b>					Best.-Nr. <b>42811</b>

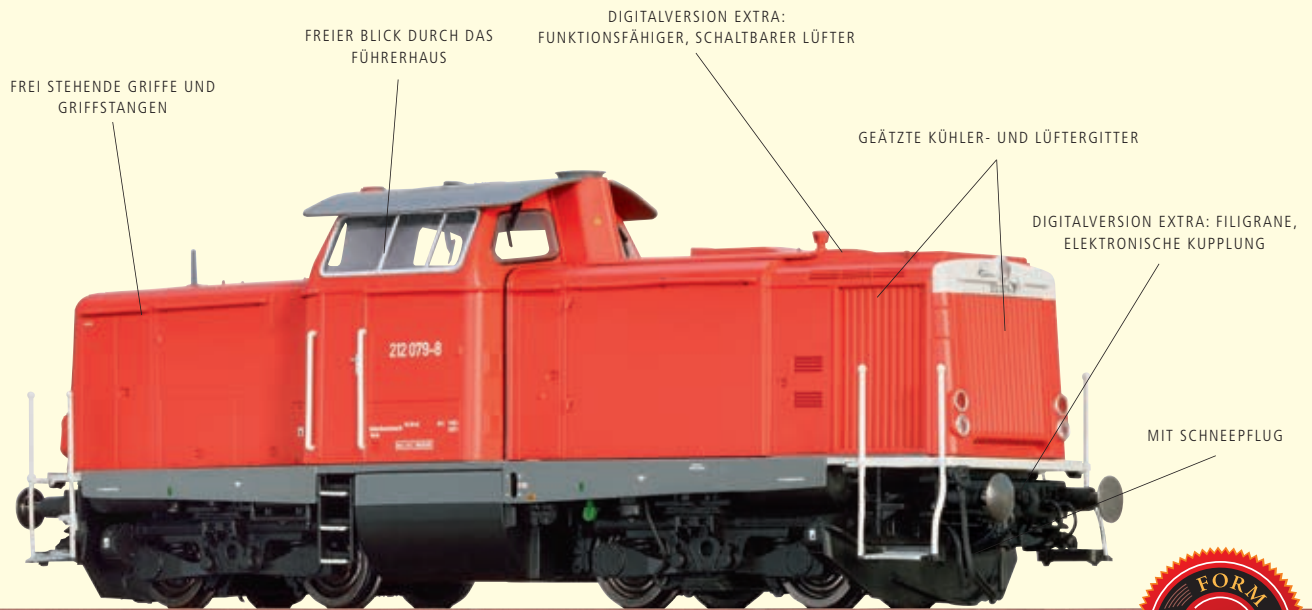
**Modell:** Geätzte Kühler- und Lüftergitter; frei stehende Griffe und Griffstangen; Federpuffer; freier Blick durch das Führerhaus; vorbild- getreue Wiedergabe der Rohrrahmendreigestelle inkl. der Achsgetriebe; Nachbildung des Bremsgestänges; alle spezifischen Details der unterschiedlichen Baureihen berücksichtigt; Führerstand vollständig nachgebildet; Chassis und Getriebegehäuse aus Zinkdruckguss; Beleuchtung mit wartungsfreien LED's bestückt

**Digitalversion EXTRA:** Sound, digitale Kupplung (automatische Entkupplung); funktionsfähiger, schaltbarer Lüfter; Führerstandsbe- leuchtung, Rangierlicht und rotes Licht einzeln schaltbar

Die nachträgliche Umrüstung von der Analog- zur Digitalversion ist über eine 21-polige NEM-Schnittstelle möglich (nur Soundfunktion). Bitte beachten Sie aber, dass eine spätere Nachrüstung der digital fernsteuerbaren Kupplung, des angetriebenen Lüfters und der zusätzli- chen Lichtfunktionen nicht möglich ist.

**Produktempfehlungen:** passend zu allen Personen- und Güterwagen in Epoche IV





**DB** Diesellok BR 212 der DB  
Betriebs-Nr. 212 079-8

Versuche hatten gezeigt, dass die Ausrüstung der V 100 mit einem 1.350 PS-Motor auch den Einsatz auf Hauptbahnen ermöglichte. Dabei wurden zweckmäßigerweise auch die seitlichen Kühlblöcke zur Steigerung der Kühlleistung vergrößert. Dies bedingte ab V 100 2022 eine Verlängerung des Motorvorbaus um 200 mm, was durch Vorschuhlen des Lokrahmens ausgeglichen wurde und eine neue Lüp von

12.300 mm ergab. Konstruktiv musste lediglich die Länge des Umlaufbleches angepasst werden. Der große Unterschied gegenüber der V 100.10 ist jedoch der Fortfall der Schutzgitter vor den Kühlerjalousien, die nun offen lagen. LIEFERTERMIN: 2. QUARTAL 2014

		Best.-Nr. <b>42812</b>			Best.-Nr. <b>42813</b>						
			Best.-Nr. <b>42814</b>				Best.-Nr. <b>42815</b>				

**Modell:** Geätzte Kühler- und Lüftergitter; frei stehende Griffe und Griffstangen; Federpuffer; freier Blick durch das Führerhaus; vorbildgetreue Wiedergabe der Rohrrahmendrehgestelle inkl. der Achsgetriebe; Nachbildung des Bremsgestänges; alle spezifischen Details der unterschiedlichen Baureihen berücksichtigt; Führerstand vollständig nachgebildet; Chassis und Getriebegehäuse aus Zinkdruckguss; Beleuchtung mit wartungsfreien LED's bestückt

**Digitalversion EXTRA:** Sound, digitale Kupplung (automatische Entkupplung); funktionsfähiger, schaltbarer Lüfter; Führerstandsbeleuchtung, Rangierlicht und rotes Licht einzeln schaltbar

Die nachträgliche Umrüstung von der Analog- zur Digitalversion ist über eine 21-polige NEM-Schnittstelle möglich (nur Soundfunktion). Bitte beachten Sie aber, dass eine spätere Nachrüstung der digital fernsteuerbaren Kupplung, des angetriebenen Lüfters und der zusätzlichen Lichtfunktionen nicht möglich ist.

**Produkttempfehlungen:** passend zu allen Güterwagen in Epoche V



## Diesellok BR 212 „Clärchen“ der Lokomotion

Betriebs-Nr. 212 249-7

Das Münchner Unternehmen Lokomotion, welches vorrangig Transportleistungen über die Brenner Strecke zwischen Italien und Österreich nach Deutschland erbringt, hält für Sonderleistungen eine Lokomotive der Baureihe 212 vor. Die auf den Namen „Clärchen“ getaufte Lokomotive fährt seit Mitte 2012 im typischen Zebra-Design der Firma und kommt in ganz Deutschland zum Einsatz. LIEFERTERMIN: 2. QUARTAL 2014

HANDMUSTER



Best.-Nr. 42816	Digital premium	Best.-Nr. 42817					
Digital premium	Digitale Kuppung	Digitalversion EXTRA Best.-Nr. 42818	Digital premium	Digitale Kuppung	Digitalversion EXTRA Best.-Nr. 42819		
VI NEM	141,4	Rmin 360	21-20k	2	NEM	NEM	NEM



## Diesellok Reihe 2048 der ÖBB

Betriebs-Nr. 2048 004-2

Anfang der 90er-Jahre kauften die Österreichischen Bundesbahnen (ÖBB) von der Deutschen Bundesbahn insgesamt 34 gebrauchte Lokomotiven der Baureihe 211. Die aufgrund fehlender Zeit und finanzieller Mittel beschafften Fahrzeuge sollten den Mehrbedarf zur Kürzung der Taktzeiten auf Nebenbahnen decken. Dazu ließ die ÖBB die Lokomotiven, nun Reihe 2048, bei der Münchner Firma Layritz Hauptuntersuchen und unter anderem die Motoren tauschen. Äußerlich blieben die Lokomotiven aber fast unverändert. Die Lackierung erfolgte in dem z.Z. gültigen ÖBB Farbschema, wobei die Loks 2048 004 und 015-017 einen zusätzlichen Zierstreifen auf Höhe der Lampen erhielten, der als „Valousek Design“ bekannt wurde. Nach der angedachten Einsatzzeit von rund 10 Jahren sind die letzten Lokomotiven Ende 2003 ausgemustert und weiterverkauft worden. LIEFERTERMIN: 2. QUARTAL 2014

HANDMUSTER




Best.-Nr. 42820	Digital premium	Best.-Nr. 42821					
Digital premium	Digitale Kuppung	Digitalversion EXTRA Best.-Nr. 42822	Digital premium	Digitale Kuppung	Digitalversion EXTRA Best.-Nr. 42823		
VI NEM	141,4	Rmin 360	21-20k	2	NEM	NEM	ÖBB




## Diesellok V 100 der Sersa

Betriebs-Nr. Am 847 952-9

Mit der Ausmusterung der Baureihe 211 bei der Deutschen Bundesbahn, kaufte auch die Sersa AG einige dieser Lokomotiven. Das überwiegend im Gleisbau tätige Züricher Unternehmen, führt im Auftrag verschiedener Bahnverwaltungen in der Schweiz Arbeiten aus. Zeitweise kommt es auch zu Vermietungen der Lokomotiven an die SBB oder an andere Privatunternehmen. LIEFERTERMIN: 2. QUARTAL 2014



Best.-Nr. 42828	Digital premium	Best.-Nr. 42829					
Digital premium	Digitale Kuppung	Digitalversion EXTRA Best.-Nr. 42830	Digital premium	Digitale Kuppung	Digitalversion EXTRA Best.-Nr. 42831		
V NEM	139,1	Rmin 360	21-20k	2	NEM	NEM	+






### Diesellok V 100 der E-Génie SAS

Betriebs-Nr. 99 87 9 182 632-9

Nach der Ausmusterung der letzten BR 212 bei der DB AG, wurden die meisten Lokomotiven im Ausbesserungswerk Stendal zusammengezogen. Mit der Privatisierung des Werkes gingen auch die Lokomotiven in die ALSTOM Lokomotiven Service GmbH über. Diese modernisierte in den letzten Jahren immer wieder BR 212 und verkaufte sie vorrangig an kleinere Eisenbahnunternehmen. So auch an das französische Unternehmen E-Génie SAS, welches Ende 2009 insgesamt drei ehemalige BR 212 erwarb und nun in Frankreich einsetzt.

LIEFERTERMIN: 2. QUARTAL 2014

\* ABBILDUNG FOLGT. WEITERE INFORMATIONEN WERDEN AUF DER BRAWA-WEBSITE VERÖFFENTLICHT.



		Best.-Nr. <b>42824</b>			Best.-Nr. <b>42825</b>
Best.-Nr. <b>42826</b>	Best.-Nr. <b>42827</b>				

\* ABBILDUNG FOLGT. WEITERE INFORMATIONEN WERDEN AUF DER BRAWA-WEBSITE VERÖFFENTLICHT.



		Best.-Nr. <b>42832</b>			Best.-Nr. <b>42833</b>
Best.-Nr. <b>42834</b>	Best.-Nr. <b>42835</b>				

### Diesellok V 100 der VLTJ

Betriebs-Nr. VLTJ 25

An der Westküste Dänemarks, bei der dort ansässigen Privatbahn Vemb-Lemvig-Thyborøn-Jernbane (VLTJ) fand die ehemalige 211 130-0 ein neues Einsatzgebiet. Dafür erhielt die Lokomotive 1989 zuvor eine Hauptuntersuchung bei der Regentalbahn, bei der sie auch eine Lackierung in den unternehmenstypischen Farben tieforange und elfenbein erhielt. Mit dem Kauf einer ehemaligen DSB Lokomotive durch die VLTJ endete 2001 der Einsatz dieser 211 in Dänemark.

LIEFERTERMIN: 2. QUARTAL 2014



**Diesellok Gravita 15L BB der HZL**  
Betriebs-Nr. 92 80 1265 301-2 D-HzL

Mit der Bestellung über zwei neue Gravita 15L BB war die Hohenzollerische Landesbahn (HzL) gleichzeitig der erste Kunde, der bisher größten Lokomotive aus der Gravita-Familie von Voith Turbo Lokomotivtechnik GmbH & Co. KG. Im Januar und April 2013 sind die neuen als V 180 und V181 bezeichneten Lokomotiven ausgeliefert worden und ersetzen damit nun drei ältere Hzl Lokomotiven aus den 60er- bzw. 70er-Jahren.  
LIEFERTERMIN: 3. QUARTAL 2014



		Best.-Nr. <b>42708</b>			Best.-Nr. <b>42709</b>				
				Best.-Nr. <b>42710</b>					Best.-Nr. <b>42711</b>

**Diesellok Gravita 15L BB der NorthRail**  
Betriebs-Nr. 92 80 1265 303-8 D-NTS

Nach den ersten Gravita 10 BB hat die Hamburger northrail GmbH nun auch zwei der größeren Gravita 15L BB und vermietet diese an Ihre Kunden.  
LIEFERTERMIN: 3. QUARTAL 2014



		Best.-Nr. <b>42712</b>			Best.-Nr. <b>42713</b>				
				Best.-Nr. <b>42714</b>					Best.-Nr. <b>42715</b>

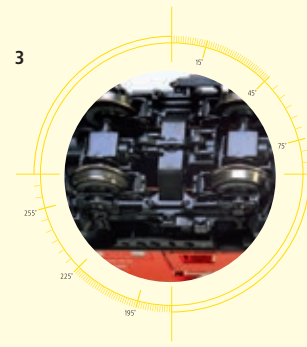
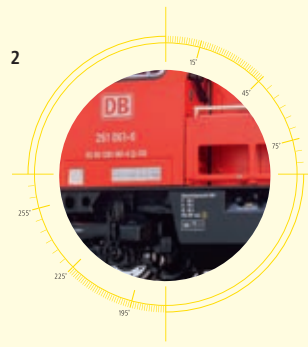
**Diesellok Gravita 15L BB der DB**  
Betriebs-Nr. 92 80 1265 011-7 D-DB

Die nach der Umbestellung aus dem Ursprünglichen über 130 Gravita 10 BB laufend Vertrag der DB AG von 31 Gravita 10 BB in 31 Gravita 15L BB sind nun fast alle ausgeliefert. Aufgrund ihrer Leistung von 1800 kW haben die neuen BR 265 z.B. im Ruhrgebiet die Nachfolge der BR 225 angetreten und werden vornehmlich im Streckendienst eingesetzt.  
LIEFERTERMIN: 3. QUARTAL 2014



		Best.-Nr. <b>42716</b>			Best.-Nr. <b>42717</b>				
				Best.-Nr. <b>42718</b>					Best.-Nr. <b>42719</b>





- 1\_Digitalversion EXTRA: funktionsfähiger, schaltbarer Lüfter
- 2\_Vorbildgerechte Detaillierung und scharfe Gravuren
- 3\_Feinst detailliertes Drehgestell

(Abbildungen zeigen Best.-Nr. 42782)

**Modelldetails der Dieselloks Gravita 10 BB und 15L BB:**

- Extra angesetzte Handläufe
- Feinst detailliertes, dreidimensionales Drehgestell
- Feinste Lackierung und Bedruckung
- Fein gravierte Lüftergitter
- Vorbildgerechte Detaillierung und scharfe Gravuren
- Kurzkupplungskinematik
- Alle Achsen angetrieben
- Führerstandsbeleuchtung
- Rotes Schlusslicht

**Ausstattung Digital EXTRA:**

- Filigrane elektronische Kupplung
- Funktionsfähiger, schaltbarer Lüfter
- Verschiedene Lichtsignalbilder schaltbar
- BRAWA Gravita-Sound
- Zuschalbares Fernlicht
- 21-polige Schnittstelle

Die nachträgliche Umrüstung von der Analog- zur Digitalversion ist über eine 21-polige NEM-Schnittstelle möglich (nur Soundfunktion). Bitte beachten Sie aber, dass eine spätere Nachrüstung der digital fernsteuerbaren Kupplung, des angetriebenen Lüfters und der zusätzlichen Lichtfunktionen nicht möglich ist.



**Diesellok Gravita 10 BB der Saar Rail**

Betriebs-Nr. 92 80 1261 305-7 D-VTLT

Zur Bewältigung des Werksverkehrs zwischen Dillingen, Burbach, Völklingen und Neunkirchen hat die Saarstahl AG ihr eigenes Eisenbahnverkehrsunternehmen gegründet, die Saar Rail. Nach kurzer Erprobung hat man sich dazu entschlossen, zwei Gravita 10 BB zu kaufen. Diese Lokomotiven sind seit September 2011 im Einsatz.

LIEFERTERMIN: 3. QUARTAL 2014

		Best.-Nr. <b>42774</b>			Best.-Nr. <b>42775</b>
		Best.-Nr. <b>42776</b>			Best.-Nr. <b>42777</b>



**Diesellok Gravita 10 BB der DB**

Betriebs-Nr. 92 80 1261 093-9 D-DB

Obwohl das Fahrzeug bisher nur als Prototyp existierte und noch nicht weitgehend erprobt war, entschied sich DB Schenker bei seiner 2007 erfolgten Ausschreibung über 130 Loks für die Gravita 10 BB. Inzwischen sind die Lokomotiven der Gravita 10 BB auf deutschen Gleisen im Einsatz. Die beauftragten DB-Maschinen sind inzwischen vollständig produziert und ausgeliefert, sie sind unter der Baureihenbezeichnung BR 261 bundesweit im Einsatz.

LIEFERTERMIN: 3. QUARTAL 2014

		Best.-Nr. <b>42782</b>			Best.-Nr. <b>42783</b>
		Best.-Nr. <b>42784</b>			Best.-Nr. <b>42785</b>



# TRAXX DIESELLOK

## FRISCHES ZUGPFERD IN BEWÄHRTER BRAWA-QUALITÄT

TRAXX-DIESELLOK BR 245 DER DB AG

Im April 2011 wurde zwischen der Deutschen Bahn AG und Bombardier Transportation ein Rahmenvertrag unterzeichnet, der die Lieferung von bis zu 200 Stück neuen TRAXX P160 DE ME vorsieht. Die Lokomotiven, eine Neubesetzung der Baureihe 245, sind als Ersatz für die mittlerweile in die Jahre gekommenen Großdiesellokomotiven der Baureihe 218 gedacht. Die dieselektrischen Lokomotiven besitzen vier Dieselmotoren (ME – Multi Engine), die vier Generatoren zur Stromerzeugung antreiben, welche wiederum die Fahrmotoren über die Stromrichter speisen. Die Dieselmotoren schalten sich automatisch zu bzw. ab – je nach geforderter Leistung der Lokomotive. Dies dient einer Reduzierung der Leerlaufzeit der Motoren, was sich positiv auf den Kraftstoffverbrauch auswirkt. Somit passt diese Motorisierung hervorragend in das

neue ökologische und nachhaltige Umweltkonzept der DB AG. Aufgrund der Ableitung aus der TRAXX-Produktfamilie sind etwa 70 % aller verwendeten Komponenten kompatibel zu den bestehenden TRAXX-Lokomotiven. Zusammengebaut und konstruiert wird die Baureihe 245 im ehemaligen Henschel & Sohn-Werk in Kassel, das heute zu Bombardier gehört. Großkomponenten wie Lokkasten und Drehgestelle werden unter anderem aus den Werken Wrocław und Siegen zugeliefert. Das erste Baulos von 20 Lokomotiven für DB Regio wurde direkt mit der Vertragsunterzeichnung abgerufen. Auf der InnoTrans 2012 wurde mit 245 003-9 die neue Lokomotivbaureihe offiziell vorgestellt. Die ersten 245er werden bei DB Regio in Kempten und Frankfurt a. M. beheimatet und haben auch schon erfolgreich erste Probefahrten absolviert.







**TRAXX-Diesellok BR 245 der DB AG**  
Betriebs-Nr. 245 003-9



LAUFMUSTER

		Best.-Nr. <b>42900</b>			Best.-Nr. <b>42901</b>
		Best.-Nr. <b>42902</b>			Best.-Nr. <b>42903</b>

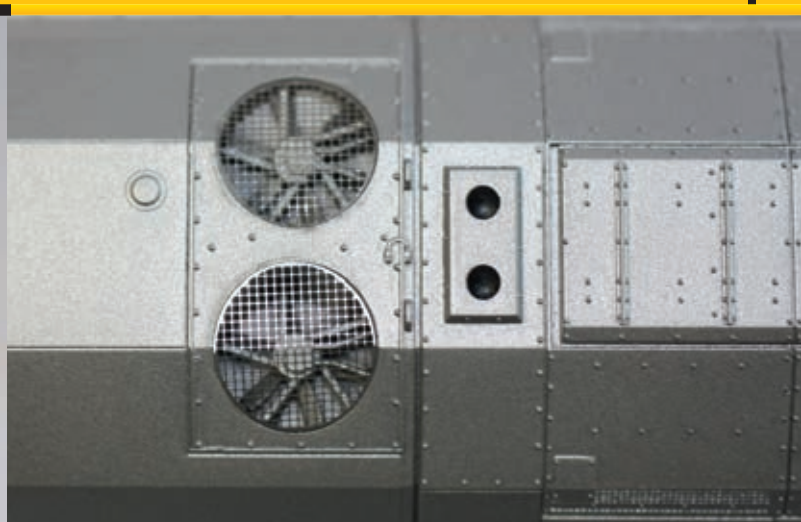
LIEFERTERMIN: 2. QUARTAL 2014



- Geätzte Lüftergitter
- LED-Beleuchtung
- Führerraumbeleuchtung
- Inkl. Schneepflug
- Unterschiedliche Ausführung der Bahnräumer
- 21-polige Schnittstelle
- Scheibenwischer einzeln angesetzt
- Für Sound vorbereitet, bzw. eingebaut (Ausstattung mit zwei Lautsprechern)
- Beleuchtete Zugzielanzeige
- Feinste Bedruckung und Lackierung
- Angesetzte Griffstangen
- Geätzte Trittbleche



LAUFMUSTER



LAUFMUSTER



DAS LAUFMUSTER AUS DER BRAWA-ENTWICKLERWERKSTATT GIBT EINEN ERSTEN EINDRUCK VON DER ORIGINALGETREUEN WIEDERGABE DER TRAXX. DIE LÜFTER SIND MIT FEIN GEÄTZTEN GITTERN VERSEHEN UND BIETEN EINE REALISTISCHE TIEFENWIRKUNG.



# TRAXX- ELLOK

## ZUG UM ZUG PERFEKT UMGESETZT

TRAXX-ELLOK BR 146.5 DER DB AG

Neue, strengere Sicherheitsvorgaben zwangen Bombardier dazu, die Crashesicherheit des TRAXX 1-Lokkastens zu erhöhen. Die seit 2005 gebauten TRAXX 2 besitzen deshalb eine unten senkrecht verlaufende Frontpartie und geänderte Rangiertritte an den Fronten. Auch im Fahrzeuginneren wurden viele Bauteile vereinfacht und standardisiert, um flexibler auf Kundenwünsche reagieren zu können, gleichzeitig aber auch den eigenen Fertigungsaufwand zu reduzieren. Dadurch hat sich

z.B. die Zeit für die Endmontage einer TRAXX-Lokomotive auf nicht einmal mehr zwei Wochen verkürzt. Um sie auch an der Betriebsnummer unterscheiden zu können, sind die Lokomotiven bei der DB AG mit den Unterbaureihen 185.2 und 146.2 bis 146.5 bezeichnet. Bombardier hat mittlerweile weltweit über 1.500 Lokomotiven der überaus erfolgreichen TRAXX-Produktfamilie produziert.

DIE TRAXX-ELLOK DER BAUREIHE 146.5 LÄSST SICH IDEAL  
MIT DEM 3ER-SET IC-TWINDEXX (BEST.-NR. 44504-44509) KOMBINIEREN.  
INFORMATIONEN ZUM TWINDEXX FINDEN SIE UNTER [WWW.BRAWA.DE](http://WWW.BRAWA.DE)



HO



## TRAXX-Elokk BR 146.5 der DB AG

Betriebs-Nr. 146 555-8



BAUFORMEN

		Best.-Nr. <b>43900</b>			Best.-Nr. <b>43901</b>
		Best.-Nr. <b>43902</b>			Best.-Nr. <b>43903</b>

LIEFERTERMIN: 2. QUARTAL 2014



- LED-Beleuchtung
- Führerraumbeleuchtung
- Inkl. Schneepflug
- Unterschiedliche Ausführung der Bahnräume
- 21-polige Schnittstelle
- Scheibenwischer einzeln angesetzt
- Für Sound vorbereitet, bzw. eingebaut (Ausstattung mit zwei Lautsprechern)
- Beleuchtete Zugzielanzeige
- Feinste Bedruckung und Lackierung
- Angesetzte Griffstangen
- Geätzte Trittbleche
- Passend zu Twindexx IC-Doppelstockwagen (Best.-Nr. 44504-44509)



CAD-MODELL



DIE AUFWENDIG ENTWICKELTE BRAWA 3D-MODELLKONSTRUKTION VERMITTELT EINEN ERSTEN EINDRUCK DAVON, WIE VIEL LIEBE ZUM DETAIL IN DER NEUEN TRAXX STECKT. DAS MODELL DER TRAXX-DIESELLOK BR 245 WIRD AUS RUND 270 BAUTEILEN BESTEHEN, DIE ELLOK-VARIANTE DER BAUREIHE 146.5 Sogar AUS ÜBER 310 EINZELNEN BAUTEILEN.



# TRAXX

**TRAXX-Elokk BR 185.2 der MRCE**  
Betriebs-Nr. 91 80 6185 571-7



HANDLISSET

		Best.-Nr. <b>43908</b>			Best.-Nr. <b>43909</b>
		Best.-Nr. <b>43910</b>			Best.-Nr. <b>43911</b>

LIEFERTERMIN: 2. QUARTAL 2014



**TRAXX-Elokk BR 482 der SBB**  
Betriebs-Nr. 91 85 4482 036-1



HANDLISSET

		Best.-Nr. <b>43904</b>			Best.-Nr. <b>43905</b>
		Best.-Nr. <b>43906</b>			Best.-Nr. <b>43907</b>

LIEFERTERMIN: 2. QUARTAL 2014



**Modell:** wird vorbildgerecht mit 4 Pantographen ausgeliefert, Abbildung abweichend

**TRAXX-Elokk BR 185.2 der LTE**  
Betriebs-Nr. 91 80 6185 608-7



HANDLISSET

		Best.-Nr. <b>43912</b>			Best.-Nr. <b>43913</b>
		Best.-Nr. <b>43914</b>			Best.-Nr. <b>43915</b>

LIEFERTERMIN: 2. QUARTAL 2014



**Hinweis:** Das Modell dieser Lok zeigt auf den beiden Seitenflächen originalgetreu unterschiedliche Bedruckungen.

- LED-Beleuchtung
- Führerablenkung
- Inkl. Schneepflug
- Unterschiedliche Ausführung der Bahnräume
- 21-polige Schnittstelle
- Scheibenwischer einzeln angesetzt
- Für Sound vorbereitet, bzw. eingebaut (Ausstattung mit zwei Lautsprechern)
- Beleuchtete Zugzielanzeige
- Feinste Bedruckung und Lackierung
- Angesetzte Griffstangen
- Geätzte Trittleche





**Ellok E 11 der DR**  
Betriebs-Nr. E11 043

Die „Holzroller“, wie die Elloks der Baureihe E11/E42 umgangssprachlich auch bezeichnet werden, sind vom VEB Lokomotivbau-Elektrotechnische Werke „Hans Beimler“ in Henningsdorf ab 1961 an die Deutsche Reichsbahn geliefert worden. Nach 1970 wurden die Loks dann nach den gültigen Vorschriften in die Baureihe 211/242 umgezeichnet und waren lange Zeit das Rückgrat der elektrischen Zugförderung bei der DR.  
LIEFERTERMIN: 2. QUARTAL 2014

		Best.-Nr. <b>43090</b>			Best.-Nr. <b>43091</b>
		Best.-Nr. <b>43092</b>			Best.-Nr. <b>43093</b>
	187,6	Rmin 360		2 )	

**Modell:** Jetzt auch mit Sound; extra angesetzte Außenspiegel; feinste Bedruckung und Lackierung; neues Getriebe; Motor 5-polig, schräg genutet mit 2 Schwungmassen; originalgetreuer Pantograph, voll funktionsfähig; angesetzte Griffstangen und Leitern in geringer Materialstärke; extra angesetzte Scheibenwischer



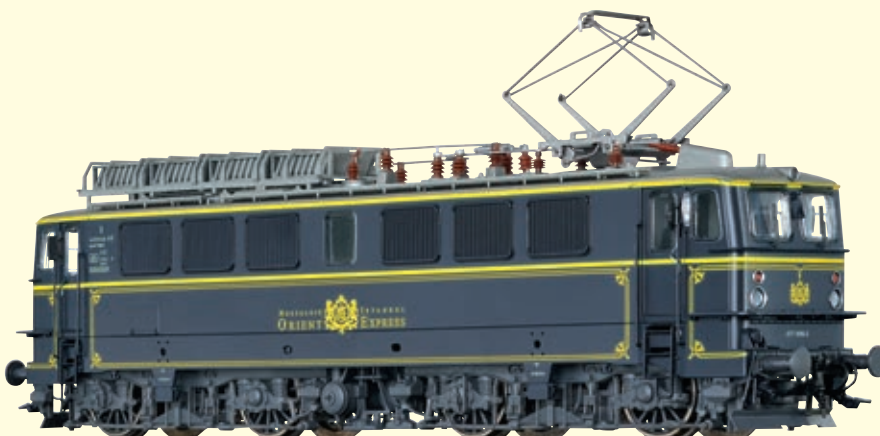
**Ellok BR 242 der DR**  
Betriebs-Nr. 242 178-2

Nach dem Zweiten Weltkrieg konstruierte der VEB LEW Henningsdorf für die DR eine neue Güterzuglok. Die E 42 ging 1963 in die Produktion. Die 292 Loks, die bis 1976 insgesamt gebaut wurden, prägten maßgeblich das Bild der elektrifizierten Strecken auf dem Gebiet der DR.  
LIEFERTERMIN: 2. QUARTAL 2014

		Best.-Nr. <b>43094</b>			Best.-Nr. <b>43095</b>
		Best.-Nr. <b>43096</b>			Best.-Nr. <b>43097</b>
	187,6	Rmin 360		2 )	

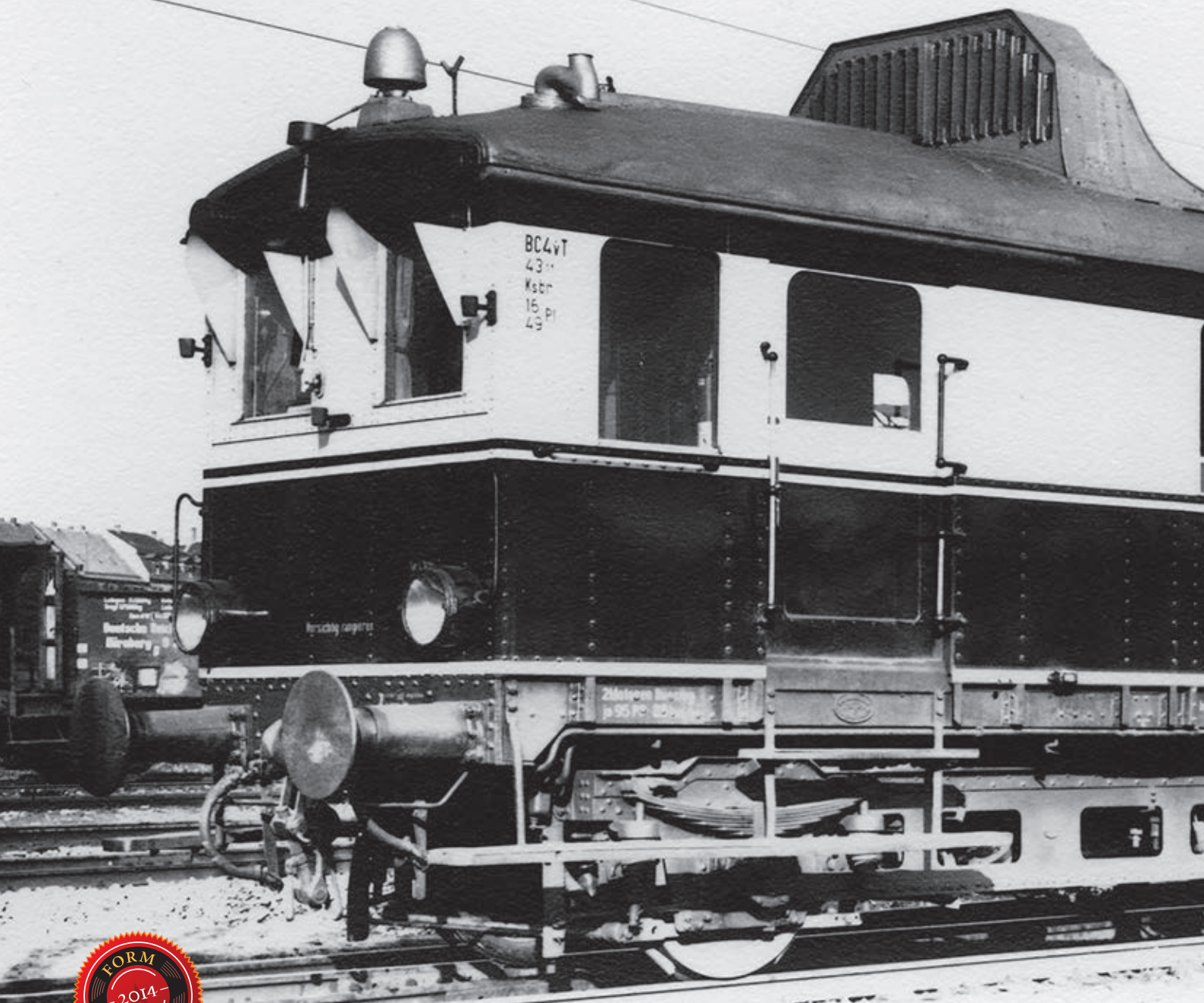
**Ellok Reihe Ae 477 Lokoop „Orient Express“**  
Betriebs-Nr. 477 906-2

Nachdem die Baureihe 142 aufgrund des zurückgegangenen Güterverkehrs in Deutschland nicht mehr benötigt wurde, fanden 18 „Holzroller“ eine neue Heimat in der Schweiz. Sie wurden durch die Lokoop gekauft, dem Einsatz in der Schweiz u. a. durch Einbau einer elektrischen Bremse angepasst und als Ae 477 bezeichnet. Eingesetzt wurden sie durch die Mittelthurgaubahn und Südostbahn vor allem im Güterverkehr und vor Reisezügen. Für die Traktion des historischen Orient-Express erhielten Ae 477 905, und 906 die ehemaligen 242 191 und 157, eine passende Lackierung in dunklem Blau.  
LIEFERBAR



		Best.-Nr. <b>43012</b>			Best.-Nr. <b>43013</b>
		Best.-Nr. <b>43014</b>			Best.-Nr. <b>43015</b>
	187,6	Rmin 360		2 )	





### Dieseltriebwagen VT 761 der DRG Betriebs-Nr. VT 761

Um insbesondere den Reiseverkehr auf Nebenstrecken rationeller abzuwickeln, unternahm die junge DRG ab 1921 mehrere Versuche mit zwei- und vierachsigen Triebwagen. Die Waggonfabrik Wismar hatte auf der eisenbahntechnischen Tagung in Seddin einen vierachsigen benzolmechanischen Triebwagen vorgestellt, der erfolgversprechend schien und unter der Nummer 851 in den Reichsbahnbestand eingereiht wurde. Zwischen 1925 und 1929 beschaffte man, auf den Erfahrungen mit diesem Fahrzeug aufbauend, weitere 18 vierachsige Triebwagen mit Drehgestellen. Ein Drittel dieser Versuchsfahrzeuge durfte die WUMAG liefern, die als 757 bis 762 bezeichnet wurden. Der Wagenkasten war eine genietete Stahlkonstruktion, die nach Vorbild der Hechtwagen an den Enden eingezogen war. Zwei Kühleraufsätze auf dem

Dach verliehen dem Fahrzeug sein markantes Aussehen. In jedem Drehgestell befand sich eine Maschinenanlage mit einem Büssing-Benzolmotor. Mit sechs Zylindern leistete er 90 PS bei 1.000 U/min. Entsprechend den Vorschriften für Reisezugwagen erhielten die Triebwagen eine grüne Lackierung mit silbergrauem Dach. Die Triebwagen 761 und 762 erhielten einen kürzeren Führerstand ohne separaten Einstieg. Nach der Abnahme erfolgten Einsätze u.a. in Frankfurt/O., Breslau Hbf, Allenstein, Trier, Templin und Oldenburg. 1930 wurden alle sechs im Bw Nürnberg Hbf zusammengezogen. Im Zuge der Verbesserungen an Antrieb und Technik erhielten alle Fahrzeuge einen dritten Kühler auf dem Dach. 1932 führte die DRG den bekannten Triebwagenanstrich in Rot/Elfenbein ein, den daraufhin alle VT erhielten. Eingesetzt





## MARKANTER EXOT DER NEBENSTRECKEN



ORIGINALFOTO: C. BELLINGRODT, SLG. J. REINHARD

wurden sie mit Beiwagen auf den Nebenbahnen rund um Nürnberg, u.a. nach Behringersmühle, Markterlbach und Eschenau. Im Gegensatz zu neueren Dieseltriebwagen, die abgestellt wurden oder für Zwecke der Wehrmacht dienten, rüstete man die WUMAG-Triebwagen zwischen

1940 und 1943 auf Flüssiggasbetrieb um. Alle sechs überstanden den Krieg und waren teilweise bereits Ende 1945 wieder im Einsatz.

LIEFERTERMIN: 4. QUARTAL 2014

		Best.-Nr. <b>44404</b>			Best.-Nr. <b>44405</b>
		Best.-Nr. <b>44406</b>			Best.-Nr. <b>44407</b>
	241,7	Rmin 360	PluX 22	2	

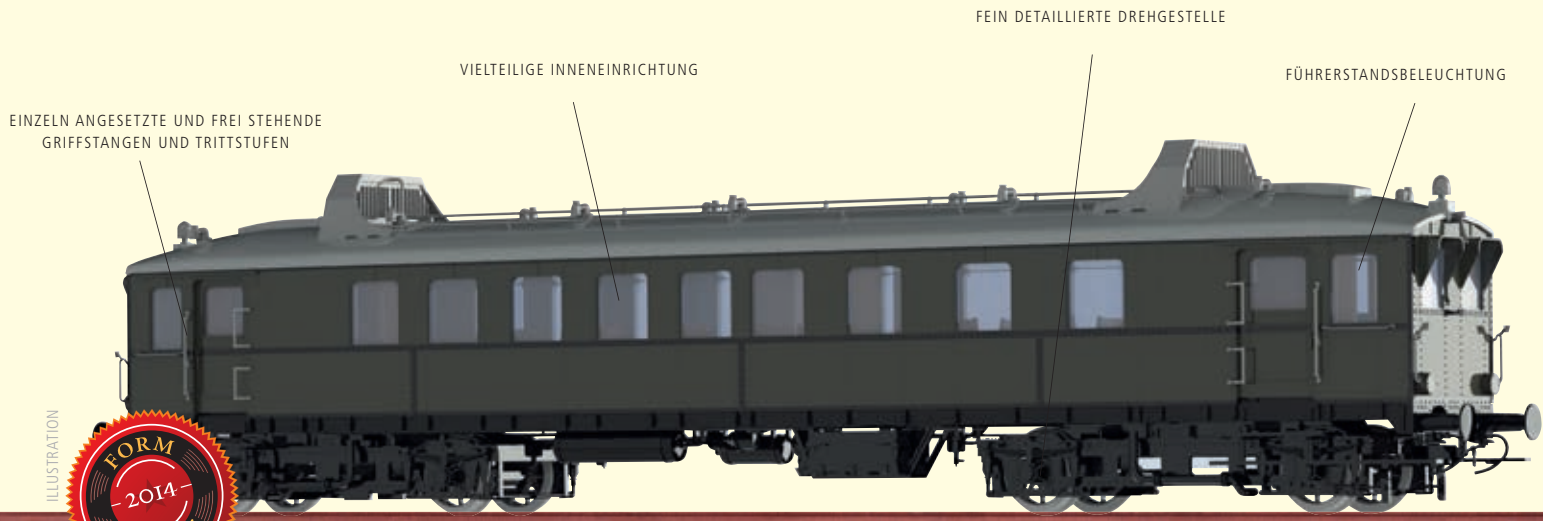
**Modell:** Einzel angesetzte und frei stehende Griffstangen und Trittstufen; für Sound vorbereitet, bzw. eingebaut; Getriebeblock aus Zinkdruckguss; vierteilige Inneneinrichtung; passgenau eingesetzte Fenster; Führerstandsbeleuchtung; feinste Speichenräder aus Metall; Antrieb auf zwei Achsen; Innenbeleuchtung; feinste Gravuren; Kurzkupplungskinematik; fein detaillierte Drehgestelle; epochengerechte Beleuchtung; originalgetreue Farbgebung: Dach silber, Aufbau rot/beige, Fahrwerk schwarz

**Produktempfehlung:** passend zu Einheits-Nebenbahnwagen Ci-33 (Best.-Nr. 45523 und 45524) auf Seite 42





# REISEZUGVERKEHR MIT KÜHELEM CHARME UND FEINSTEEN DETAILS



EINZEL ANGESETZTE UND FREI STEHENDE  
GRIFFFSTANGEN UND TRITTSUFEN

VIELTEILIGE INNENEINRICHTUNG

FEIN DETAILIERTE DREHGESTELLE

FÜHRERSTANDBELEUCHTUNG

ILLUSTRATION



## Dieseltriebwagen VT 762 der DRG Betriebs-Nr. VT 762

Nach der Ablieferung im Jahre 1927 waren die Triebwagen 761 und 762 entsprechend den Vorschriften für Reisezugwagen in braungrün mit schwarz abgesetzten Leisten sowie mit silbergrauem Dach lackiert. Nach der Abnahme erfolgten Einsätze u.a. in Frankfurt/O., Breslau Hbf, Allenstein, Trier, Templin und Oldenburg. In dieser Zeit fehlte auch noch der dritte der Markanten Dachlüfter, die erst zwischen 1930 und 1932 im Zuge der Verbesserung von Antrieb und Technik nachgerüstet wurden.

LIEFERTERMIN: 4. QUARTAL 2014

		Best.-Nr. <b>44400</b>			Best.-Nr. <b>44401</b>				
		Best.-Nr. <b>44402</b>			Best.-Nr. <b>44403</b>				

**Modell:** Einzel angesetzte und frei stehende Griffstangen und Trittstufen; für Sound vorbereitet, bzw. eingebaut; Getriebeblock aus Zinkdruckguss; vierteilige Inneneinrichtung; passgenau eingesetzte Fenster; Führerstandsbeleuchtung; feinste Speichenräder aus Metall; Antrieb auf zwei Achsen; Innenbeleuchtung; feinste Gravuren; Kurzkupplungskinematik; fein detaillierte Drehgestelle; epo-chengerechte Beleuchtung; originalgetreue Farbgebung: Dach silber, Aufbau grün, Fahrwerk schwarz

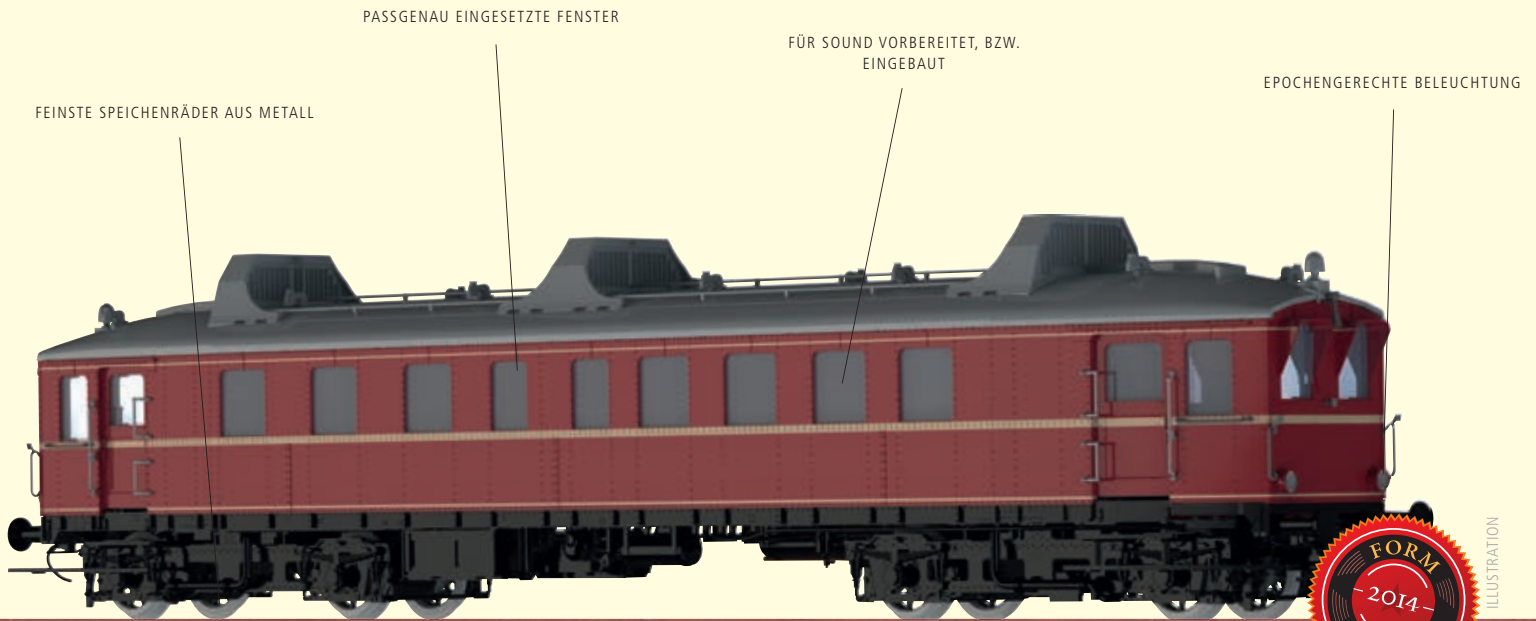




# Deutsche \* Bundesbahn

## „KAMELBUS“

### MIT LIEBENSWERTEN EIGENHEITEN



Deutsche Bundesbahn

#### Diesellokomotive VT 66.9 der DB

Betriebs-Nr. VT 66 905

Alle sechs WUMAG-Triebwagen erhielten 1947 durch die DR in den westlichen Besatzungszonen neue Nummern und wurden jetzt als VT 66 900 - 905 bezeichnet. Die inzwischen stark verschlissenen Fahrzeuge erfuhren aus der Not noch zahlreiche Änderungen, die zudem nicht bei allen einheitlich erfolgten. So wurden die verschlissenen Metallfensterrahmen durch solche aus Eichenholz ersetzt und die Kühl-, Heiz-, Abgas- und Bremsanlagen überarbeitet. Vier Fahrzeuge erhielten noch den neuen DB-Anstrich in Purpurrot mit silbernem Dach. Eingesetzt wurden täglich drei Triebwagen nach Hof, Bayreuth, Rothenburg o. d. T., Neumarkt, Furth i. Wald, Weiden, Lichtenfels, Coburg, Dietfurt, Gräfenberg, Markt Erlbach und Unternbibert-Rügland. Sonderfahrten führten sie bis Bad Kissingen, Stuttgart und Lindau am Bodensee. 1952 erhielten VT 66 902, 904 und 905 neue Dieselmotoren von Deutz bzw. Daimler-Benz.

Die anderen behielten ihre alten Benzolmotoren, da das Einsatzende absehbar war. Bereits 1950 schied mit VT 66 900 der erste aus, bis 1954 folgten auch die restlichen mit Benzol-antrieb. Im Jahr 1955 wurde auch der VT 66 904 mit dem Deutz-Motor abgestellt. Übrig blieben nur die beiden VT mit den Daimler-Benz-Anlagen, die Nürnberg 1953 verließen und zum Bw Hamm kamen. Dort wurden sie dann 1956 abgestellt. Während der VT 66 905 an verschiedenen Orten als mobiles Fahrkartenbüro diente und 1971 zerlegt wurde, gelangten immerhin vier VT zu verschiedenen Privatbahnen. Erhalten blieb bis heute nur der ehemalige „Nürnberg 761“ (mit „Dachkühlern“) aus Spanplatten. Während der VT 66 902 im Jahr 1957 direkt zerlegt wurde, schieden die anderen drei nach Bränden oder Unfällen zwischen 1955 und 1979 aus dem Betriebsdienst.

LIEFERTERMIN: 4. QUARTAL 2014

		Best.-Nr. <b>44408</b>			Best.-Nr. <b>44409</b>
		Best.-Nr. <b>44410</b>			Best.-Nr. <b>44411</b>



**Modell:** Einzel ange-setzte und frei stehende Griffstangen und Trittstufen; für Sound vorbereitet, bzw. eingebaut; Getriebelock aus Zinkdruckguss; vierteilige Inneneinrichtung; passgenau eingesetzte Fenster; Führerstandsbeleuchtung; feinste Speichenräder aus Metall; Antrieb auf zwei Achsen; Innenbeleuchtung; feinste Gravuren; Kurzkupplungskinematik; fein detaillierte Drehgestelle; epochengerechte Beleuchtung; originalgetreue Farbgebung: Dach silber, Aufbau rot, Fahrwerk schwarz

**Produkttempfehlung:** passen zu Einheits-Nebenbahnwagen CI-33 (Best.-Nr. 45525 und 45527) auf Seite 43

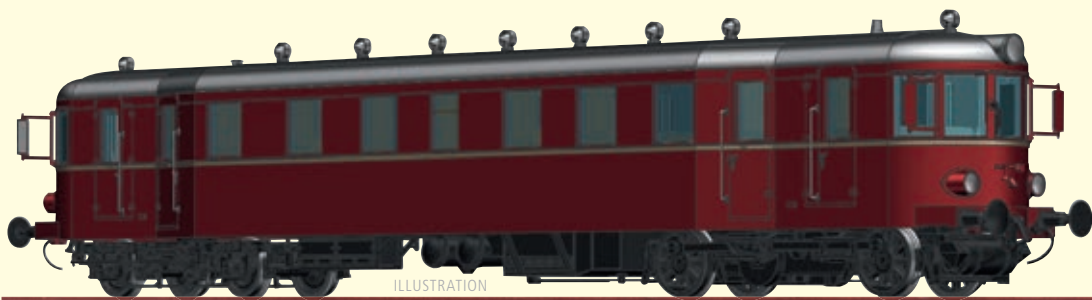




### Dieseltriebwagen VT 62.9 der NSB

Betriebs-Nr. 18293

Die Norwegische Staatsbahn NSB fand nach Ende des Zweiten Weltkrieges mehrere zurückgelassene Triebwagen deutscher Bauarten vor. Darunter waren auch mehrere VT 137 der Bauart BC4vT 32-34. Fünf davon wurden als Cmdo 9 mit den Betriebsnummern 18290-18294 noch mehrere Jahre bis ca. 1958 eingesetzt. LIEFERTERMIN: 2. QUARTAL 2014



ILLUSTRATION

		Best.-Nr. <b>44366</b>			Best.-Nr. <b>44367</b>
		Best.-Nr. <b>44368</b>			Best.-Nr. <b>44369</b>

**Modell:** Originalgetreue Farbgebung; Dach silber, Aufbau wein-rot/beige, Rahmen schwarz; einzeln angesetzte und frei stehende Griffstangen und Trittstufen; für Sound vorbereitet, bzw. eingebaut; Getriebblock aus Zinkdruckguss; vierteilige Inneneinrichtung; passgenau eingesetzte Fenster; Führerstandsbeleuchtung; feinste Speichenräder aus Metall; Kuppelstange aus Metall; Antrieb auf zwei Achsen; Innenbeleuchtung; feinste Gravuren; Kurzkupplungskinematik; fein detaillierte Drehgestelle; epochengerechte Beleuchtung

### Elektrotriebwagen Talent BR 4024 „HAUPTÖBBHOF“ der ÖBB, 4-Teiler

Betriebs-Nr. 4024 103-6

Die ÖBB bewirbt mit dem Talent-Triebwagen 4024 103 den neuen Wiener Hauptbahnhof. Auf dem österreichischen Schienennetz sind bereits über 188 Talent-Triebwagen unterwegs. LIEFERTERMIN: 3. QUARTAL 2014

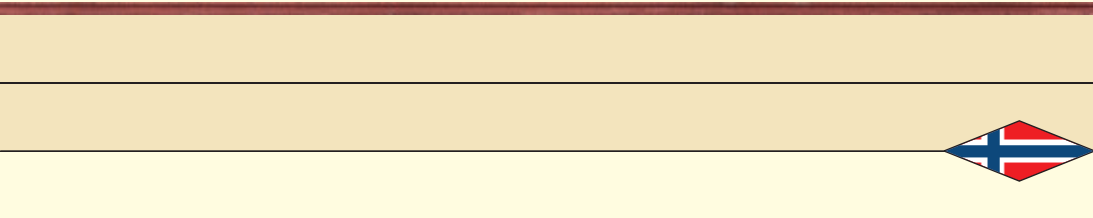


ORIGINALFOTO: ALFRED SCHMID

		Best.-Nr. <b>44254</b>			Best.-Nr. <b>44255</b>

**Modell:** Fahrwerk mit vielen extra angesetzten Details; Nachbildung der Wankstützen; einzeln angesetzte Aggregate auf dem Dach; extra angesetzte Klimakästen und Zuleitungen; feinste Bedruckung und Lackierung; dreidimensionale Front originalgetreu wiedergegeben





ORIGINALFOTO: HERBERT WEIL

**Elektrotriebwagen Talent BR 4024 „Tiroler“ der ÖBB, 4-Teiler**  
 Betriebs-Nr. 4024 088-9

Um die Mitarbeiter der Tiroler Betriebe zum Umstieg auf die öffentlichen Verkehrsmittel zu motivieren, haben die ÖBB und ihre Partner zum 1. „Tiroler Firmenwettbewerb“ eingeladen. Unter den Gewinnern war die Firma Tiroler Versicherung, welche sich über einen Werbeschriftzug auf einem Triebwagen Talent freuen durfte. Seit Mitte November 2013 ist der Zug in Tirol unterwegs.

LIEFERTERMIN: 3. QUARTAL 2014

		Best.-Nr. <b>44256</b>			Best.-Nr. <b>44257</b>		



### Einheits-Nebenbahnwagen Ci-33 der DRG

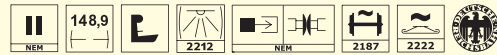
Betriebs-Nr. 140 173

Bereits in den 20er-Jahren beschaffte die DRG Reisezugwagen in Stahlbauweise, die speziell auf Nebenstrecken zum Einsatz kommen sollten. Im Gegensatz zu den Wagen für Hauptstrecken, die über einen Achsstand von 8,5 m verfügten, besaßen diese nur ein Maß von 6,2 m. Aufgrund der knappen Finanzmittel wurden nur wenige Wagen beschafft und größtenteils im schlesischen Netz als Beiwagen zum ET 89 genutzt. Ende der 30er-Jahre wurde das Konzept erneut aufgegriffen. Nach einer Probeserie in Nietbauweise werden eine größere Zahl Ci und Civ für den Einsatz mit Dieseltriebwagen beschafft. Eine der Domänen solcher Fahrzeuge ist die Rbd Nürnberg. Für die hier eingesetzten zwei- und vierachsigen VT hält man zahlreiche Beiwagen verschiedener Bauarten vor. Auch die genieteten Nebenbahnwagen der 20er-Jahre werden hier hinter Dieseltriebwagen eingesetzt, wie ein im Nürnberger Museum erhaltener Bestandsnachweis der Nürnberger Direktion belegt.

LIEFERTERMIN: 3. QUARTAL 2014



Best.-Nr. **45523**



**Modell:** Metallachshalter; einzeln angesetzte Achslagerdeckel; Bremsbacken in Radebene; einzeln angesetzte Aufstiege und Tritte; extra angesetztes Achsbremsgestänge; extra angesetzte Bremsanlage; extra angesetzte Wendlerlüfter; variantengerechte Inneneinrichtung; extra angesetzte Federpakete; epochengerecht unterschiedliche Puffer; feinste Nieten und Gravuren; originalgetreuer Nachbau des Unterbodens; feinste Bedruckung und Lackierung; WC variantengerecht/vorbildgetreu angeordnet; Leitungen, Griffstangen und Signalhalter einzeln angesetzt

**Produktempfehlung:** passend zu Dieseltriebwagen VT 761 der DRG (Best.-Nr. 44404 bis 44407) auf Seite 36



Best.-Nr. **45524**



### Einheits-Nebenbahnwagen Ci-33 der DRG

Betriebs-Nr. 140 174

LIEFERTERMIN: 3. QUARTAL 2014

### Einheits-Nebenbahnwagen Ci-33 der BBÖ

Betriebs-Nr. 7540.01

Nur sehr wenige der geschweißten Einheits-nebenbahnwagen und den verwandten Beiwagen verblieben nach Kriegsende in Österreich. Die Beiwagen wurden durch die ÖBB in die Reihe 7540 eingereiht und mit dem verkehrwerbenden blau/elfenbeinfarbenen Anstrich für Triebwagen versehen. So angepasst, dienten sie als Beiwagen hinter verschiedenen VT, kamen aber auch in lokbespannten Zügen hinter allen Traktionsarten zum Einsatz, was dank ihrer Eigenheizung kein Problem war.

LIEFERTERMIN: 3. QUARTAL 2014



Best.-Nr. **45534**





Best.-Nr. **45525**



**Modell:** Metallachshalter; einzeln angesetzte Achslagerdeckel; Bremsbacken in Radebene; einzeln angesetzte Aufstiege und Tritte; extra angesetztes Achsbremsgestänge; extra angesetzte Bremsanlage; extra angesetzte Wendlerlüfter; variantengerechte Inneneinrichtung; extra angesetzte Federpakete; epochengerecht unterschiedliche Puffer; feinste Nieten und Gravuren; originalgetreuer Nachbau des Unterbodens; feinste Bedruckung und Lackierung; WC variantengerecht/vorbildgetreu angeordnet; Leitungen, Griffstangen und Signalhalter einzeln angesetzt

**Produktempfehlung:** passend zu Dieseltriebwagen VT 66.9 der DB (Best.-Nr. 44408 bis 44411) auf Seite 39



Best.-Nr. **45527**



### Einheits-Nebenbahnwagen Ci-33 der DB

Betriebs-Nr. EBA 177 023

Trotz hoher Verluste verblieb der DB noch ein ansehnlicher Bestand an Einheitsnebenbahnwagen und den von ihnen abgeleiteten Beiwagen. Wie vor dem Krieg wurden die meisten von ihnen zwischen Freiburg, Neustadt und Seebrugg eingesetzt. Reisezugwagen verkehrten in den anderen Richtungen sonst meist als Einzelstücke. Die Beiwagen liefen außer hinter Verbrennungstriebwagen häufig auch mit ETA, dafür baute die DB die meisten in Steuerwagen um. Es gab aber auch weiterhin Fahrzeuge, die nur als Beiwagen einsetzbar waren, und einige Steuerwagen für Verbrennungstriebwagen. Für diese blieb die BD Nürnberg auch in den 50er-Jahren ein Eldorado. Auf zahlreichen Haupt- und Nebenbahnen sorgten VT der Vorkriegsbauarten mit VB und VS für einen kostengünstigen Betrieb, bevor sie vom Retter der Nebenbahnen – dem Schienenbus – verdrängt wurden.

LIEFERTERMIN: 3. QUARTAL 2014

### Einheits-Nebenbahnwagen Ci-33 der DB

Betriebs-Nr. EBA 177 026

LIEFERTERMIN: 3. QUARTAL 2014



Best.-Nr. **45537**



### Einheits-Nebenbahnwagen Ci-33 der SNCF

Betriebs-Nr. XR 9993

Auch von den Einheitsnebenbahnwagen verblieben nach Kriegsende einige auf französischem Territorium und wurden durch die SNCF weiter genutzt. Ihr Einsatz erfolgte vor allem in der Region Est, gemeinsam mit anderen ehemaligen deutschen Wagen oder solchen mit AL-Vergangenheit.

LIEFERTERMIN: 3. QUARTAL 2014





### Abteilwagen C3 der K.P.E.V.

Betriebs-Nr. Altona 2180

Mit der Aufstellung der Normalien 1883/84 begann sich der Abteilwagen bei der K.P.E.V. zum bevorzugten Reisezugwagen zu entwickeln. Erstmals besitzen auch alle Wagen das später für Preußen so typische Oberlichtdach. Nachdem man bei den Direktionen insbesondere mit den Nebenbahnnormalien unzufrieden ist, werden durch die KED Magdeburg 1891 mehr als 20 neue Normalienblätter vorgestellt. Auch bei den Beschaffungen hiernach werden die Abteilwagen eindeutig bevorzugt. Eine entscheidende optische Veränderung ergab sich dann 1904. Die in diesem Jahr vorgestellten Musterblätter für Abteilwagen zeigen erstmals das höhere und stärker gewölbte Dach und Bremserhäuser mit Satteldach. Die Fenster in den Türen zeigen jetzt Metallfensterrahmen, die oben gerundet sind. Eine erste Überarbeitung dieser Blätter erfolgte 1907. Typisch für die Abteilwagen dieser Periode waren ein Radstand von 7500 mm oder 8000 mm, die Aufstiegsleiter zum Dach am Nicht-handbremsende und Fachwerkachshalter. LIEFERTERMIN: 4. QUARTAL 2014



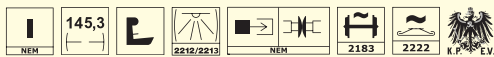
Best.-Nr. **45480**



**Modell:** Feinste Bedruckung und Lackierung; für Innenbeleuchtung vorbereitet; Inneneinrichtung eingebaut; viele extra ange-setzte Griffstangen; Speichenräder aus Metall; extra ange-setzte Griffstangen



Best.-Nr. **45481**



### Abteilwagen C3 der K.P.E.V.

Betriebs-Nr. Altona 2219

LIEFERTERMIN: 4. QUARTAL 2014



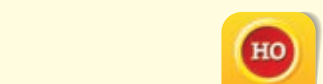
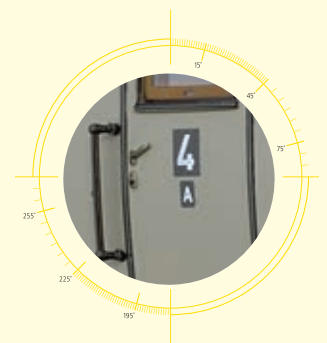
Best.-Nr. **45482**

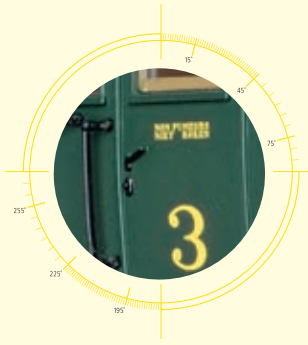


### Abteilwagen C3tr der K.P.E.V.

Betriebs-Nr. Altona 2281

LIEFERTERMIN: 4. QUARTAL 2014





**Abteilwagen C3 der SNCB**  
Betriebs-Nr. 53967

LIEFERBAR



Best.-Nr. **48455**



**Modell:** Feinste Bedruckung und Lackierung; für Innenbeleuchtung vorbereitet; Inneneinrichtung eingebaut; viele extra ange-setzte Griffstangen; Speichenräder aus Metall; extra angesetzte Griffstangen

**Abteilwagen B3 der SNCB**  
Betriebs-Nr. 55579

LIEFERBAR



Best.-Nr. **48467**



**D-Zug-Wagen C4 der PKP**  
Betriebs-Nr. 012 269

LIEFERTERMIN: 3. QUARTAL 2014



Best.-Nr. **45313**



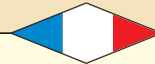
**Modell:** Für Innenbeleuchtung vorbereitet; durchbrochene Dachlüfter; Inneneinrichtung eingebaut; extra angesetzte Brems- und Heizanlage; mehrteiliges Schwannenhalsdrehgestell mit 3-Punkt-Lagerung; neuer Aufstieg und Übergangstüren; frei stehende Griffstangen; extra angesetzte Tritte in feinsten Materialstärke







Best.-Nr. **45483**



**Abteilwagen C3 der SNCF**  
Betriebs-Nr. folgt

LIEFERTERMIN. 4. QUARTAL 2014



**Modell:** Feinste Bedruckung und Lackierung; für Innenbeleuchtung vorbereitet; Inneneinrichtung eingebaut; viele extra ange-setzte Griffstangen; Speichenräder aus Metall; extra ange-setzte Griffstangen



Best.-Nr. **45484**



**Abteilwagen C3 der SNCF**  
Betriebs-Nr. folgt

LIEFERTERMIN. 4. QUARTAL 2014



Best.-Nr. **45314** Betriebs-Nr. folgt

Best.-Nr. **45316** Betriebs-Nr. folgt

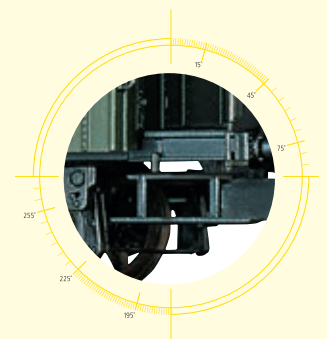


**D-Zug-Wagen C4 der PKP**

LIEFERTERMIN: 3. QUARTAL 2014



**Modell:** Für Innenbeleuchtung vorbereitet; durchbrochene Dachlüfter; Inneneinrichtung eingebaut; extra ange-setzte Brems- und Heizanlage; mehrteiliges Schwanenhalsdrehgestell mit 3-Punkt-Lagerung; neuer Aufstieg und Übergangstüren; frei stehende Griffstangen; extra ange-setzte Tritte in feinsten Materialstärke



## Gepäckwagen PPü der K.P.E.V.

Betriebs-Nr. Hannover 05798

Die Königlich Preußischen Eisenbahn-Verwaltungen K.P.E.V. beschafften auch vierachsige Packwagen in eiserner Bauart. Die Hauptabmessungen und der Grundriss der bisherigen, bewährten Wagen wurde beibehalten. Bis 1922 entstanden so rund 300 Wagen, der größte Teil mit Faltenbalgübergängen für D-Züge, einige wenige auch ohne Übergänge zum Einsatz zusammen mit den vierachsigen Abteilwagen. Alle Packwagen der K.P.E.V. hatten den braunen Anstrich der Güter- und Packwagen.

LIEFERTERMIN: 4. QUARTAL 2014



Best.-Nr. 45412



**Modell:** Feinst detailliertes, dreidimensionales Drehgestell; mehrteilige Bremsanlage mit Bremsbacken in Radebene; extra angesetzter Batteriekasten; extra angesetzter Dachaufsatz; Nachbildung der innen liegenden Vergitterung der Fenster; extra angesetzte Aufstiege

## Gepäckwagen Pw4ü „Rheingold“ der DRG

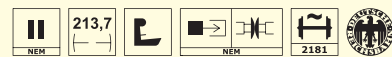
Betriebs-Nr. Karlsruhe 90062

Bis in die 30er-Jahre war es Vorschrift, zwischen Zuglokomotive und besetzten Reisezugwagen einen Schutzwagen einzustellen. Dies konnte ein unbesetzter Reisezugwagen, oder der Gepäckwagen sein. Da der Holland-Schweiz-Express in Mannheim Kopf machen musste, war es hier erforderlich, mit der neuen Zuglok einen solchen Schutzwagen am bisherigen Zugende beizustellen. Eigens dafür ließ die Rbd Karlsruhe 4 Wagen in der Lackierung und Beschriftung an den „Rheingold“ anpassen. 2 von ihnen waren Packwagen der Bauart Pw4ü Pr 16, die 1930 die neuen Nummern 107 976 und 107 986 erhielten.

LIEFERTERMIN: 4. QUARTAL 2014



Best.-Nr. 45410



## Personenwagen Bib 21 der DB, 3er-Set

Betriebs-Nr. 80 063 / 80 791 / 81 408 Han

Zur Attraktivitätssteigerung im Reiseverkehr setzte die DB Anfang der 50er-Jahre verstärkt auf sogenannte „Motorzugeinheiten“. Diese bestanden aus Dieselloks der BR V 36 und Bei- und Steuerwagen zu den Einheits-VT. Da diese nicht ausreichten, wurden außerdem zweiachsige Einheitswagen mit Ofenheizung ausgerüstet und in diesen Diensten eingesetzt. Als Steuerwagen dienten ebenfalls umgebaute Personenwagen oder aus Pwghs 41 hergerichtete Pwif-41. Neben den „Donnerbüchsen“ kamen auch wenige Cid-21 in den Genuss dieses Umbaus. Neben der Eigenheizung erhielten sie auch einen neuen verkehrswerbenden Anstrich in Rot-Beige.

LIEFERTERMIN: 4. QUARTAL 2014



Best.-Nr. 45984



**Modell:** Angesetzte Griffstangen und Trittstufen in geringer Materialstärke; mehrteilige Bremsanlage mit Bremsbacken in Radebene; filigranes Sprengwerk aus schlagzähem Kunststoff; originalgetreue Inneneinrichtung





Best.-Nr. **45411**

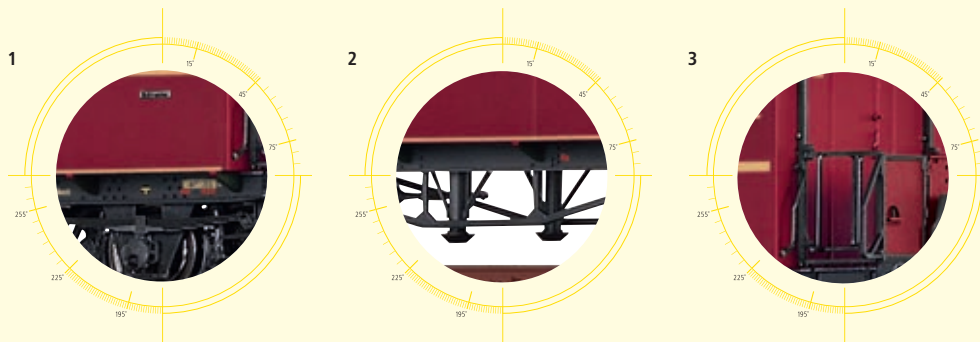


**Modell:** Feinst detailliertes, dreidimensionales Drehgestell; mehrteilige Bremsanlage mit Bremsbacken in Radebene; extra angesetzter Batteriekasten; extra angesetzter Dachaufsatz; Nachbildung der innen liegenden Vergitterung der Fenster; extra angesetzte Aufstiege

### Bauzugwagen Geräte- wagen<sup>638</sup> der DB

Betriebs-Nr. 60 80 99-29 851-5

LIEFERTERMIN: 4. QUARTAL 2014



- 1\_Finste Bedruckung und Lackierung
- 2\_Filigranes Sprengwerk aus schlagzähem Kunststoff
- 3\_Angesetzte Trittstufen und Griffstangen in geringer Materialstärke

(Abbildungen zeigen Best.-Nr. 45984)





## GEDECKTER ZWEIACHSER IMMER BESTENS BELADEN



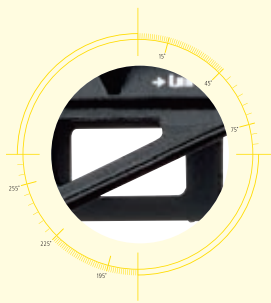
### Schiebewandwagen Hbis 299 der DB, 3er-Set

Betriebs-Nr. 21 80 211 5 014-7 / 21 80 211 5 159-0 / 21 80 211 5 335-6

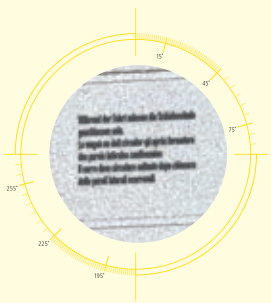
Bis Mitte der 60er-Jahre beschaffte die DB zahlreiche Spezialwagen mit Hubschiebedach und Schiebewänden. Untersuchungen erbrachten jedoch den Nachweis, dass in vielen Fällen auf das zu öffnende Dach verzichtet werden kann und ein optimierter Zugang von der Seite für die meisten Ladegüter ausreicht. So wurde ab 1966 der Hbis 299, anfänglich noch als Klmmgs bezeichnet, gebaut. Die Konstruktion entsprach in großen Teilen den zuletzt gebauten Schiebedachwagen der Bauart Tbis 869, es wurde vor allem die Zugänglichkeit der Ecken verbessert. Die Mittelsäule hatte nur noch eine Breite von 320 mm, während sie bei den Schiebedachwagen noch 1000 mm maß. Die Wagen bewährten sich im Betrieb und wurden von den Beladern angenommen. Bis 1970 waren bereits 2.950

Stück gebaut, die maximale Anzahl von 8.444 Stück wurde 1975 erreicht. Seit 1974 erhielten die Wagen ab Werk Funkenschutzbleche, ein Teil der älteren Wagen wurden nachträglich damit ausgerüstet. Sie erhielten ab 1984 die nationalen Nebengattungsbuchstaben –vw. Etwa die Hälfte der gebauten Wagen wurde mit der Transportschutzeinrichtung System „Daberkow“ ausgerüstet. Diese werden ab 1979 zu Hbis-t und 1984 zu Hbils. Bereits ab Mitte der 80er-Jahre werden jedoch alle Transportschutzeinrichtungen entfernt. 1991 erhalten dafür 754 Wagen verstärkte verriegelbare Trennwände und tragen fortan die Bezeichnung Hbills-x. Die DB AG übernimmt 1994 insgesamt 8.403 Wagen aller Spielarten der BA 299. Im Jahr 2000 sind noch 2.500 Wagen bei „Railion“ im Einsatz,

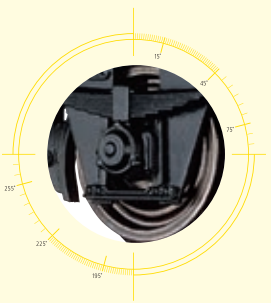




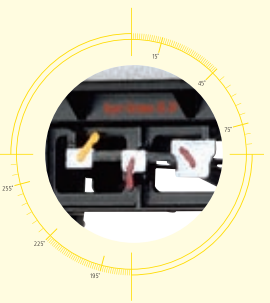
1\_Original wiedergegebener, dreidimensionaler Rahmenaufbau



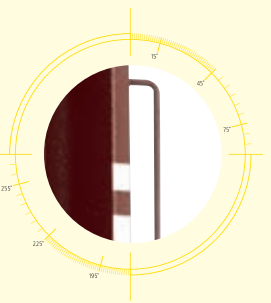
2\_Finste Bedruckung und Lackierung



3\_Bremsbacken in Radebene



4\_Extra angesetzte Bremsanlage



5\_Einzeln angesetzte Aufstiege und Tritte



den größten Anteil stellen die Hbis-ww mit ca. 2.700 Wagen. Acht Jahre später hält man noch etwas über 1.000 Hbis-ww und 90 Hbills-x für den Güterverkehr vor. Im Verband mit neueren Schiebewandwagen fallen sie inzwischen durch ihr geradezu zierliches Äußeres auf. Das präsentiert sich farblich ursprünglich in unlackiertem Aluminium, das Untergestell war schwarz. Im Betrieb ent-

wickeln sich daraus Verschmutzungszustände in allen Schattierungen, Ansriftenfelder werden bei einer Neubeschriftung hell oder dunkel unterlegt, manchmal auch beides. Vermietete Wagen besaßen teilweise eine Werbeschriftung des Einstellers.

LIEFERTERMIN: 4. QUARTAL 2014

Best.-Nr. **48950**



- Konstruktive Berücksichtigung der unterschiedlichen Details zwischen Hbis 297 und Hbis 299, z. B. automatischer Lastwechsel
- Dreipunktlagerung
- Metallachshalter

- Original wiedergegebener, dreidimensionaler Rahmenaufbau
- Bremsbacken in Radebene
- Einzeln angesetzte Aufstiege und Tritte
- Extra angesetztes Achsbremsgestänge
- Extra angesetzte Bremsanlage



## Schiebewandwagen Hbis 297 und 299 „Staatl. Fachingen“ der DB, 3er-Set

Betriebs-Nr. 21 80 235 3 268-0 /  
01 80 225 1 776-9 / 21 80 235 3 089-0

In den Jahren 1970 – 1972 baute man 2.100 mit den Hbis 299 weitestgehend identische Wagen, die sich nur durch die automatische Lastabbremmung von den Hbis 299 unterschieden. Sie wurden als Hbis 297 in den Bestand aufgenommen. 1974 werden zwölf von ihnen lauf- und bremstechnisch für 120 km/h hergerichtet und als Hbiss bezeichnet. Weitere 30 folgen 1979, diese trugen die Bezeichnung Hbiqss 297 und besaßen außerdem noch eine Heiz- und Hauptluftbehälterleitung. So ausgerüstet, liefen sie als Postwagen in Reisezügen bis 120 km/h. 1980 erhalten nochmals sechs Wagen eine Heizleitung, dies wird durch die Bezeichnung –v kenntlich gemacht. Auch Wagen der BA 297 erhalten die Daberkow-Ausrüstung, dies betrifft 250 Wagen, die in Hbis-t 297 und später ebenfalls in Hbils 297 umgezeichnet werden. Mit der Beendigung des Postversandes auf der Schiene scheidet die Hbiqss 1996/1997 aus, 1999 folgen die Hbis-v. 2006 gibt es noch einen, und Ende 2007 ist kein Wagen der BA 297 mehr im Bestand.  
LIEFERTERMIN: 4. QUARTAL 2014

- 1\_Original wiedergegebener, dreidimensionaler Rahmenaufbau
- 2\_Bremsbacken in Radebene
- 3\_Feinste Bedruckung und Lackierung

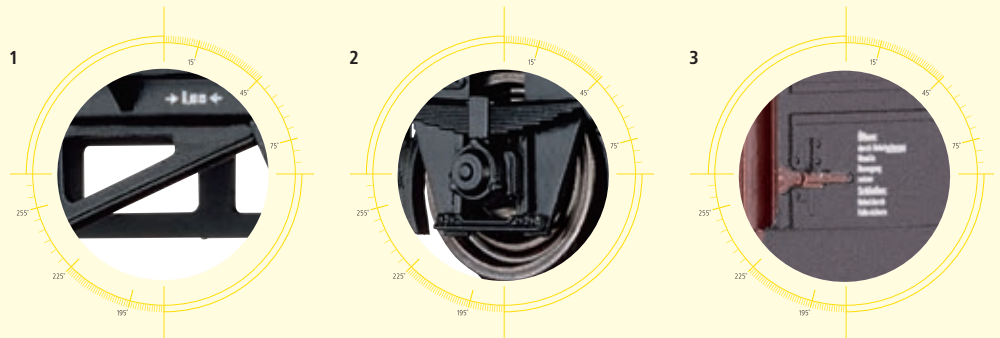
(Abbildungen zeigen Best.-Nr. 48951)



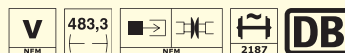
Best.-Nr. **48951**

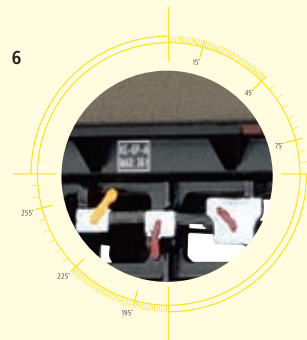
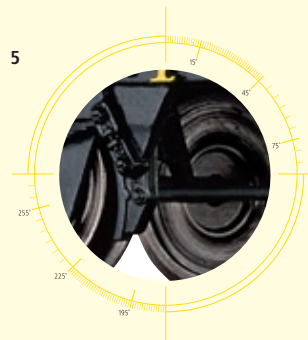
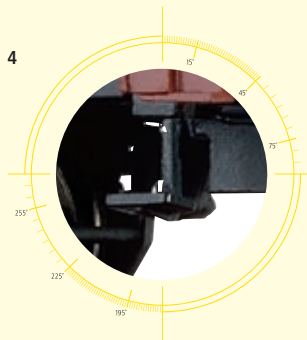


**Modell:** Konstruktive Berücksichtigung der unterschiedlichen Details zwischen Hbis 297 und Hbis 299, z. B. automatischer Lastwechsel; Dreipunktlagerung; Metallachshalter; original wiedergegebener, dreidimensionaler Rahmenaufbau; Bremsbacken in Radebene; einzeln angesetzte Aufstiege und Tritte; extra angesetztes Achsbremsgestänge; extra angesetzte Bremsanlage



Best.-Nr. **48952**





- 4 Einzel angesetzte Aufstiege und Tritte
- 5 Radsätze auch innen profiliert
- 6 Extra angesetzte Bremsanlage

(Abbildungen zeigen Best.-Nr. 48952)



**Schiebewandwagen Hbis 297 und Hbis 299 „Maisel Bayreuth“ der DB, 3er-Set**

Betriebs-Nr. 01 80 225 1 755-3 / 21 80 227 7 053-9 / 01 80 226 0 292-6

LIEFERTERMIN: 4. QUARTAL 2014



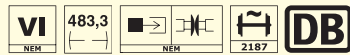
Schiebewandwagen Hbis 299  
 „Apollinaris“ der DB, 3er-Set  
 Betriebs-Nr. 21 80 235 3 760-6 /  
 21 80 2256 726-5 / 21 80 235 3 980-0

LIEFERTERMIN: 4. QUARTAL 2014

HANDMUSTER



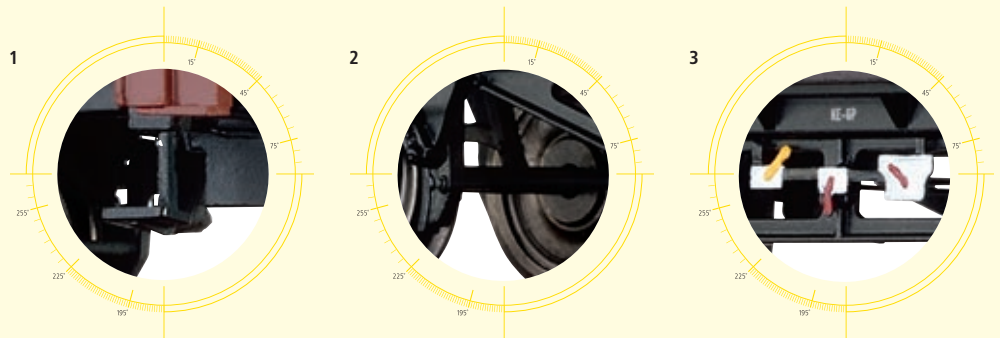
Best.-Nr. **48953**



**Modell:** Konstruktive Berücksichtigung der unterschiedlichen Details zwischen Hbis 297 und Hbis 299, z. B. automatischer Lastwechsel; Dreipunktlagerung; Metallachshalter; original wiedergegebener, dreidimensionaler Rahmenaufbau; Bremsbacken in Radenebene; einzeln angesetzte Aufstiege und Tritte; extra angesetztes Achsbremsgestänge; extra angesetzte Bremsanlage

- 1\_Einzeln angesetzte Aufstiege und Tritte
- 2\_Radsätze auch innen profiliert
- 3\_Extra angesetzte Bremsanlage

(Abbildungen zeigen Best.-Nr. 48953)



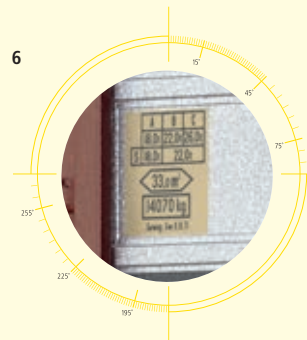
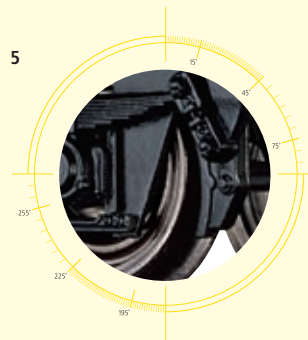
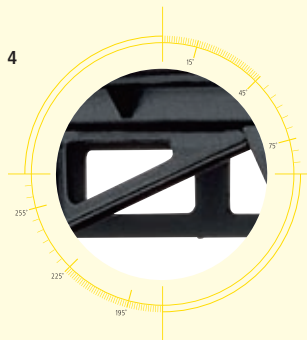
HANDMUSTER



Best.-Nr. **48954**







- 4\_Original wiedergegebener, dreidimensionaler Rahmenaufbau
- 5\_Bremsbacken in Radebene
- 6\_Finste Bedruckung und Lackierung

(Abbildungen zeigen Best.-Nr. 48954)



### Schiebewandwagen Hbis 297/299 der ÖBB, 3er-Set

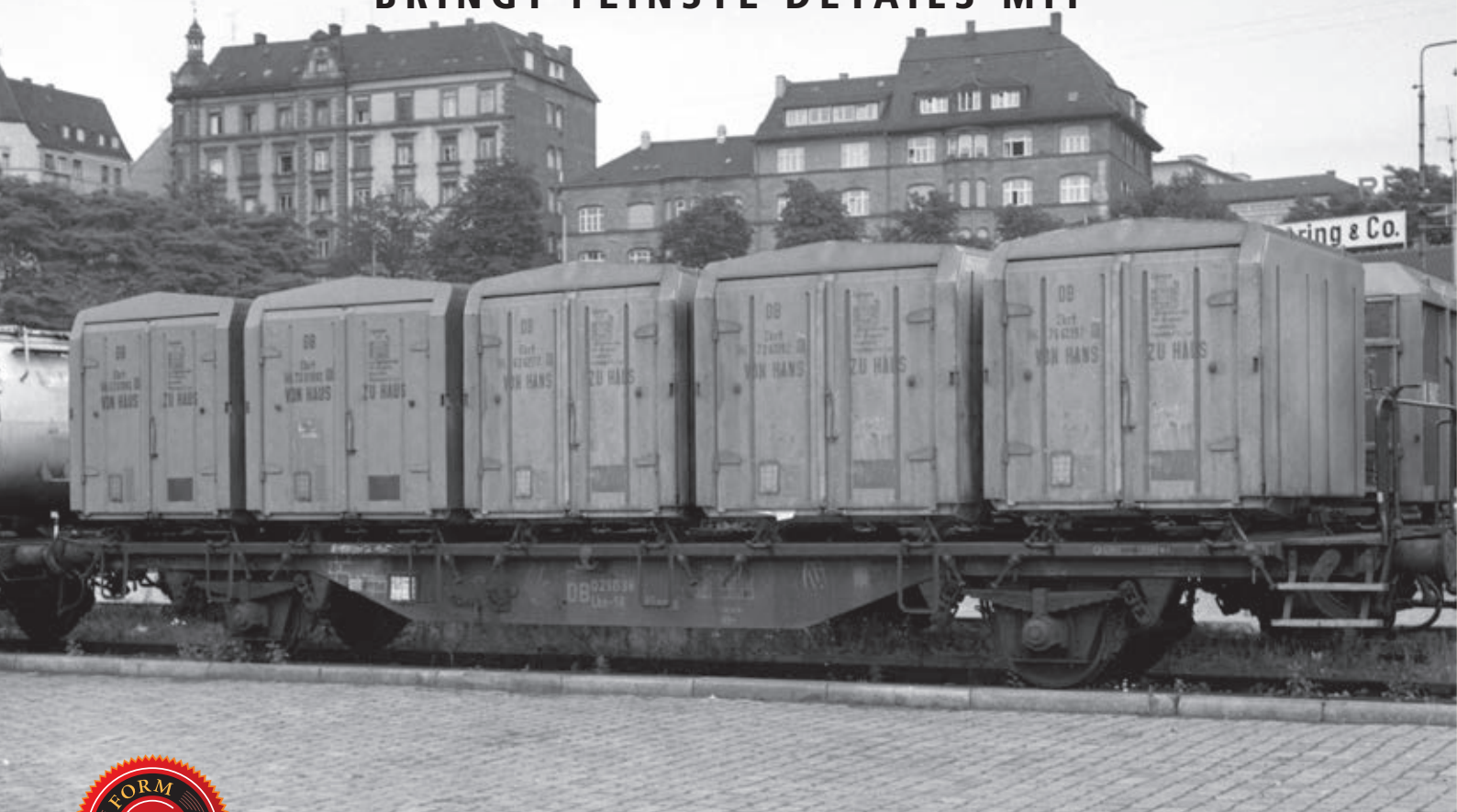
Betriebs-Nr. 21 81 2115 148-2 /  
21 81 2115 005-4 / 21 81 2120 659-1

LIEFERTERMIN: 4. QUARTAL 2014





# ECHTER MULTITRANSPORTER. BRINGT FEINSTE DETAILS MIT



ORIGINALFOTO: F. WELKE, SGG, S. CARSTEN, RETUSCH: BRAWA



## Behältertragwagen BTmms 58 der DB, mit Ekrt 212 Betriebs-Nr. folgt

Abgeleitet aus dem, für vier pa-Behältern ausgelegten, BTms 55 baute die Firma SEAG 1958 zwei Prototypen des BTmms 58. Der eine aus Leichtmetall und der andere aus ST 52 Stahl. Der gebaute Wagen konnte nun mit fünf pa-Behältern beladen werden. Dadurch wurde das spezifische Ladungsgewicht erhöht, was dem Verfrachter den Vorteil einbrachte, günstigere Frachtsätze zahlen zu können. Der aus Stahl gefertigte Prototyp bewährte sich und wurde zur Serienreife weiter entwickelt, so dass ab 1960 die Serienfertigung aufgenommen werden konnte. In den darauf folgenden sechs Jahren entstanden insgesamt 2.100 Wagen der Gattung BTmms 58. Zur leichteren Abfertigung und Beladung hatte jeder Wagen an einem Ende eine, über den Puffern liegende Übergangsbühne oder dem Fahrzeugrahmen vorgesetzte Handbremsbühne. Die DB tauschte die 35-t Puffer gegen 59-t Hochleis-

tungspuffer, welche ebenfalls bei den ab 1964 gebauten Wagen von Anfang Verwendung fanden. Ab Ende der 70er-Jahre wurde ein großer Teil der Fahrzeuge für die Aufnahme der Automatischen Mittelpufferkupplung AK69e vorbereitet, deren Einbau aber letztlich unterblieb. Als Weiterentwicklung des geschlossenen Mittelcontainers Ekrt 211, zeichnet den Ekrt 212 sein glattes Äußeres aus. Die nötige Steifigkeit erreichte man durch senkrechte Sicken auf den Seitenflächen. Für das einfache Be- und Entladen hatten die Ekrt 212 Flügeltüren, die über die gesamte Behälterhöhe reichten. Die ab 1958 in insgesamt 200 Stück gebauten Behälter waren bei den Kunden der Deutschen Bundesbahn sehr beliebt, da sich die glatten Außenflächen hervorragend als Werbefläche eigneten.

LIEFERTERMIN: 1. QUARTAL 2015

Best.-Nr. **49100**



- Aufbau mit 5 Behältern (Ekrt 212)
- Dreipunktlagerung
- Rahmen aus Zinkdruckguss
- Original wiedergegebener, dreidimensionaler Rahmenaufbau
- Bremsbacken in Radebene
- Einzeln angesetzte Aufstiege und Tritte
- Extra angesetztes Achsbremsgestänge
- Extra angesetzte Bremsanlage
- Ausführung mit Übergangsbühne oder Handbremsbühne
- Kurzkupplungskinematik nach NEM-Norm
- Feinste Bedruckung und Lackierung
- Behälter abnehmbar

**Produktempfehlung:** passend zu Dampflok BR 057, Diesellok BR 232, BR 216, BR 211 - 213 und BR 323 in Epoche III



Best.-Nr. **49101**

### Behältertragwagen BTmms 58 der DB, mit Ekrt 212 „Südmilch“, mit Bremserbühne

Betriebs-Nr. folgt

- Aufbau mit 5 Behältern (Ekrt 212)
- Dreipunktlagerung
- Rahmen aus Zinkdruckguss
- Original wiedergegebener, dreidimensionaler Rahmenaufbau
- Bremsbacken in Radebene
- Einzeln angesetzte Aufstiege und Tritte
- Extra angesetztes Achsbremsgestänge
- Extra angesetzte Bremsanlage
- Ausführung mit Übergangsbühne oder Handbremsbühne
- Kurzkupplungskinematik nach NEM-Norm
- Feinste Bedruckung und Lackierung
- Behälter abnehmbar

LIEFERTERMIN: 1. QUARTAL 2015

Best.-Nr. **49102**

### Behältertragwagen BTmms 58 der DB, mit Ekrt 212 „Bahlsen“

Betriebs-Nr. folgt

- Aufbau mit 5 Behältern (Ekrt 212)
- Dreipunktlagerung
- Rahmen aus Zinkdruckguss
- Original wiedergegebener, dreidimensionaler Rahmenaufbau
- Bremsbacken in Radebene
- Einzeln angesetzte Aufstiege und Tritte
- Extra angesetztes Achsbremsgestänge
- Extra angesetzte Bremsanlage
- Ausführung mit Übergangsbühne oder Handbremsbühne
- Kurzkupplungskinematik nach NEM-Norm
- Feinste Bedruckung und Lackierung
- Behälter abnehmbar

LIEFERTERMIN: 1. QUARTAL 2015

Best.-Nr. **49103**

### Behältertragwagen BTmms 58 der DB, mit Ekrt 212

Betriebs-Nr. folgt

- Aufbau mit 5 Behältern (Ekrt 212)
- Dreipunktlagerung
- Rahmen aus Zinkdruckguss
- Original wiedergegebener, dreidimensionaler Rahmenaufbau
- Bremsbacken in Radebene
- Einzeln angesetzte Aufstiege und Tritte
- Extra angesetztes Achsbremsgestänge
- Extra angesetzte Bremsanlage
- Ausführung mit Übergangsbühne oder Handbremsbühne
- Kurzkupplungskinematik nach NEM-Norm
- Feinste Bedruckung und Lackierung
- Behälter abnehmbar

LIEFERTERMIN: 1. QUARTAL 2015

**Produktempfehlung:** passend zu Dampflok BR 057, Diesellok BR 232, BR 216, BR 211 - 213 und BR 323 in Epoche IV



\*

## VERSETZT DETAILVERLIEBTE IN BESTE FEIERLAUNE



ORIGINALFOTO: F. BRISCH, BG & CREDES



### Behältertragwagen BTmms 58 der DB, mit Ddikir 621 „Kulmbacher Reichelbräu“ Betriebs-Nr. folgt

Zum Transport von Bier wurden ab 1955 eigene pa-Behälter entwickelt, welche zumeist als Privatbehälter einzelner Brauereien eingesetzt und entsprechend werbewirksam mit der jeweiligen Hauswerbung beschriftet wurden. Daneben hielt die Deutsche Bundesbahn auch noch eigene, die sie auch für andere flüssige Lebensmittel vorhielt. Insgesamt entstanden so bis 1972 ca. 200 Behälter der Typen Ddikir 621-624, mit einem Fassungsvermögen von 5 m<sup>3</sup>. Der Einsatz der Bier-Behälter auf der Schiene lief zum Ende der 80er-Jahre aus. Vereinzelt werden sie aber von Brauereien bis heute unter anderem für Großveranstaltungen eingesetzt.

LIEFERTERMIN: 1. QUARTAL 2015

Best.-Nr. **49106**



- Aufbau mit 5 Behältern (Ddikir 621)
- Dreipunktlagerung
- Rahmen aus Zinkdruckguss
- Original wiedergegebener, dreidimensionaler Rahmenaufbau
- Bremsbacken in Radebene
- Einzel ange setzte Aufstiege und Tritte
- Extra ange setzte Achsbremsgestänge
- Extra ange setzte Bremsanlage
- Ausführung mit Übergangsbühne oder Handbremsbühne
- Kurzkupplungskinematik nach NEM-Norm
- Feinste Bedruckung und Lackierung
- Behälter abnehmbar

**Produkttempfehlung:** passend zu Dampflok BR 057, Diesellok BR 232, BR 216, BR 211 - 213 und BR 323 in Epoche IV



Best.-Nr. **49104**

**Produktempfehlung:** passend zu Dampflok BR 94.1, BR 98.10, BR 57.10, Diesellok V 320, V 160, V 100. 10 - 23 und Köf II in Epoche III

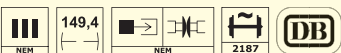


### Behältertragwagen BTmms 58 der DB, mit Ddikir 621 „Dortmunder Union Bier“

Betriebs-Nr. folgt

- Aufbau mit 5 Behältern (Ddikir 621)
- Dreipunktlagerung
- Rahmen aus Zinkdruckguss
- Original wiedergegebener, dreidimensionaler Rahmenaufbau
- Bremsbacken in Radebene
- Einzeln angesetzte Aufstiege und Tritte
- Extra angesetztes Achsbremsgestänge
- Extra angesetzte Bremsanlage
- Ausführung mit Übergangsbühne oder Handbremsbühne
- Kurzkupplungskinematik nach NEM-Norm
- Feinste Bedruckung und Lackierung
- Behälter abnehmbar

LIEFERTERMIN: 1. QUARTAL 2015

Best.-Nr. **49105**

### Behältertragwagen BTmms 58 der DB, mit Ddikir 621 „Holsten-Bier“

Betriebs-Nr. folgt

- Aufbau mit 5 Behältern (Ddikir 621)
- Dreipunktlagerung
- Rahmen aus Zinkdruckguss
- Original wiedergegebener, dreidimensionaler Rahmenaufbau
- Bremsbacken in Radebene
- Einzeln angesetzte Aufstiege und Tritte
- Extra angesetztes Achsbremsgestänge
- Extra angesetzte Bremsanlage
- Ausführung mit Übergangsbühne oder Handbremsbühne
- Kurzkupplungskinematik nach NEM-Norm
- Feinste Bedruckung und Lackierung
- Behälter abnehmbar

LIEFERTERMIN: 1. QUARTAL 2015

Best.-Nr. **49107**

### Behältertragwagen BTmms 58 der DB, mit Ddikir 621 „Dinkelacker Biere“, mit Bremserbühne

Betriebs-Nr. folgt

- Aufbau mit 5 Behältern (Ddikir 621)
- Dreipunktlagerung
- Rahmen aus Zinkdruckguss
- Original wiedergegebener, dreidimensionaler Rahmenaufbau
- Bremsbacken in Radebene
- Einzeln angesetzte Aufstiege und Tritte
- Extra angesetztes Achsbremsgestänge
- Extra angesetzte Bremsanlage
- Ausführung mit Übergangsbühne oder Handbremsbühne
- Kurzkupplungskinematik nach NEM-Norm
- Feinste Bedruckung und Lackierung
- Behälter abnehmbar

LIEFERTERMIN: 1. QUARTAL 2015



### Schienenwagen SS1ma 44 der DRG Betriebs-Nr. folgt

Bei Gründung der DRG übernahm man eine große Anzahl Schienenwagen nach den preußischen Normaleisen, sodass es bei den geringen finanziellen Mitteln keine Möglichkeit gab eine Nachfolgebauart in größeren Stückzahlen zu beschaffen. Erst mit dem Aufkommen der Schweißtechnik und der Aufrüstung des Deutschen Reiches entstand Bedarf an einem neuen 4-achsigen Schienenwagen. So entstanden in rascher Folge mehrere Prototypen und Serien mit zahlreichen Unterschieden. 1934 lieferte SEAG die ersten beiden Versuchswagen. Sie bestanden aus St 52 und hatten jeweils ein abnehmbares Bremserhaus aus Holz oder Stahl. Die weiteren Lieferungen bis 1939 bestanden ebenfalls aus St 52, hatten drei Querträger und sieben Rungenpaare. Das Bremserhaus war abnehmbar. Ab 1941 baute man eine veränder-

te Variante. Diese bestand jetzt aus dem schwächeren St 37, was dazu führte, dass man einen vierten Querträger vorsehen musste. Seitlich gab es jetzt dementsprechend acht Rungenpaare. Für Fahrzeugtransporte hatte der Bremserstand nur noch ein umlegbares Bühnengeländer. Auf Wunsch der Wehrmacht sollten auch alle älteren Wagen so umgebaut werden. Besaßen die ersten Lieferungen noch ein geschweißtes Kastendrehgestell, so wurden fast alle späteren Lieferungen mit dem Preßblechdrehgestellen ausgerüstet. Neben den Lieferungen an die DR erhielt auch die Wehrmacht Wagen und setzte sie für militärische Zwecke ein, u.a. in den Zügen der mobilen V2-Rampen.

LIEFERTERMIN: 3. QUARTAL 2014

Best.-Nr. **47200**



- Wagenboden aus Zinkdruckguss
- Originalgetreue dreidimensionale Wiedergabe des Fischbauchträgerrahmens
- Bremsbacken in Radebene
- Extra angesetzte Achsbremsgestänge
- Extra angesetzte Bremsanlage
- Kurzkupplungskinematik nach NEM-Norm
- Feinste Bedruckung und Lackierung
- Auslieferung ohne Ladegut
- Wagenrungen steckbar und einzeln beiliegend
- Extra angesetzte Achslagerdeckel

**Produkttempfehlung:** passend zu allen Güterzugdampflok, Elloks E95 und E 77 in Epoche II



Best.-Nr. **47201**

**Modell:** Wagenboden aus Zinkdruckguss; originalgetreue dreidimensionale Wiedergabe des Fischbauchträgers; Bremsbacken in Radebene; extra angesetzte Achsbremsgestänge; extra angesetzte Bremsanlage; Kurzkupplungskinematik nach NEM-Norm; feinste Bedruckung und Lackierung; Auslieferung ohne Ladegut; Wagenrungen steckbar und einzeln beiliegend; extra angesetzte Achslagerdeckel

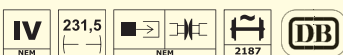
**Produktempfehlung:** passend zu allen Güterzugdampflok und allen Dieselloks in Epoche III



### Schienenwagen SS1ma 44 der DB

Betriebs-Nr. 918 713

LIEFERTERMIN: 3. QUARTAL 2014

Best.-Nr. **47202**

**Produktempfehlung:** passend zu Dampflok BR 057, allen Dieselloks und Elloks in Epoche IV

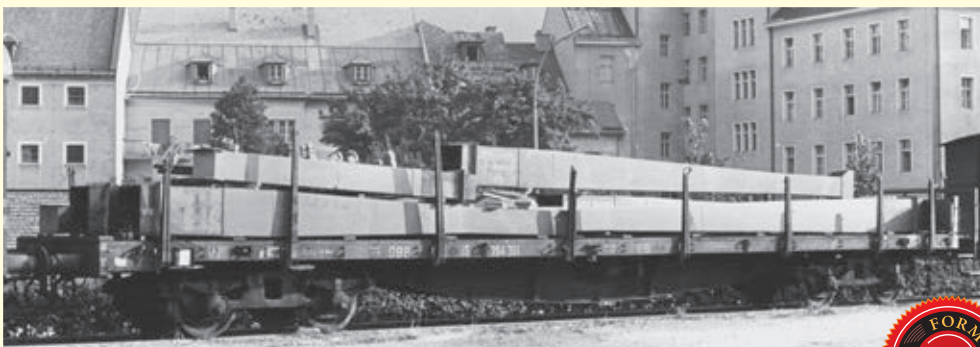
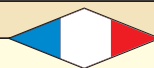


### Schienenwagen SS1ma 44 der DB

Betriebs-Nr. 30 80 380 0 907-9

Auslieferung ohne Ladegut

LIEFERTERMIN: 3. QUARTAL 2014

Schienenwagen SS1ma 44 der DR Best.-Nr. **47203** Betr.-Nr. 21 50 384 1 456-5Schienenwagen SS1ma 44 der ÖBB Best.-Nr. **47204** Betr.-Nr. 394 353Schienenwagen SS1ma 44 der SNCF Best.-Nr. **47205** Betr.-Nr. folgtSchienenwagen SS1ma 44 der FS Best.-Nr. **47206** Betr.-Nr. folgt

Insgesamt wurden bis Kriegsende noch ca. 3.500 Wagen gebaut. Nach 1945 waren die geschweißten Schienenwagen über halb Europa verteilt. Aus Frankreich ist sogar noch die Ausrüstung mit neuen Drehstellen bekannt. Die DB hatte nach Kriegsende ca. 1.400 Wagen im Bestand, die DR schätzungsweise 500. Bei beiden Bahnverwaltungen wurden die Wagen lange eingesetzt und schieden erst in den 80er-Jahren aus. Noch 1979 hatte die DB über 1.000 der als R 672 bezeichneten Wagen im Einsatz. Bei der DR schieden die originalen Wagen früher aus, der Wagenmangel der 80er-Jahre führte jedoch dazu, dass man der DB die letzten R 672 abkaufte. Die DR bezeichnete sie als Rkk [3811] und setzte sie bis zum Verkehrseinbruch 1990 ein. Auslieferung ohne Ladegut

LIEFERTERMIN: 3. QUARTAL 2014



## Niederbordwagen X der K.Bay.Sts.B.

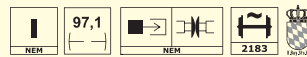
Betriebs-Nr. Augsburg 82 621

Die Königlich Bayerischen Staatseisenbahnen hatten 188 Niederbordwagen nach Blatt 390 des Wagenverzeichnisses im Bestand. Die Wagen hatten alle eine Handbremse mit Bremserhaus, aber dennoch ein symmetrisches Untergestell. Die in den Jahren 1889 bis 1891 gelieferten Wagen hatten eine Tragfähigkeit von 10,5t und waren als Arbeitswagen mit dem Gattungszeichen X eingereiht. Sie dienten daher dem bahneigenen Transport von Schienen, Schotter und sonstiger Oberbaumaterialien.

LIEFERTERMIN: 3. QUARTAL 2014



Best.-Nr. **48020**



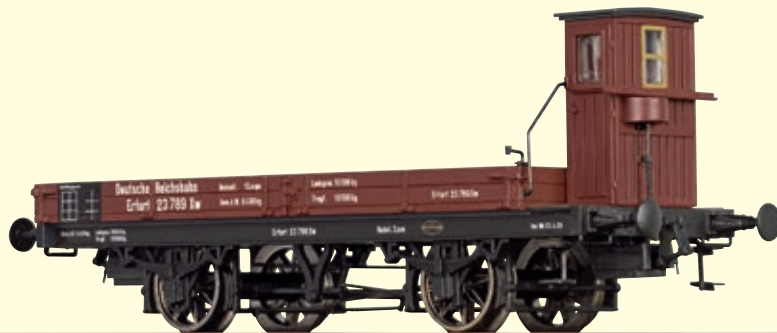
**Modell:** Filigran nachgebildete Aufstiegstritte; Wagenkasten aus Zinkdruckguss; separat angesetzte Federpakete; Kurzkupplungskinetik nach NEM-Norm

## Niederbordwagen Xw der DRG

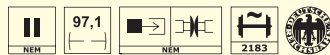
Betriebs-Nr. Erfurt 23 789

Die Deutsche Reichsbahn übernahm auch zahlreiche Niederbordwagen der ehemaligen Bayerischen Staatsbahn. Sie erhielten die braune Einheits-Lackierung der Reichsbahn-Güterwagen und wurden als Arbeitswagen in den Gattungsbezirk Erfurt eingereiht. So versehen sie noch für einige Zeit nützliche Dienste auf den Gleisen der Reichsbahn.

LIEFERTERMIN: 3. QUARTAL 2014



Best.-Nr. **48021**



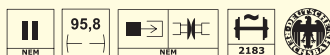
## Kesselwagen „Kraftfutter Rheinland“ der DRG

Betriebs-Nr. Elberfeld 541 791 P

LIEFERTERMIN: 2. QUARTAL 2014



Best.-Nr. **47821**







## Güterzugbegleitwagen Pwg der DRG

Betriebs-Nr. Essen 127 422

Die DRG übernahm die Güterzuggepäckwagen der Länderbahnen und reichte sie bei den einzelnen Heimatkrediten ein. Es gab kein einheitliches System, jede Direktion konnte ihre eigenen Wagennummern vergeben, die demnach innerhalb der DRG mehrfach vorkommen konnten. Das erwies sich bei Umstationierungen als sehr hinderlich, sodass 1930 ein neuer Nummernplan für alle Reisezug- und Gepäckwagen herausgegeben wurde. Güterzuggepäckwagen belegten fortan den Nummernkreis von 120 000 bis 132 996. Bei der DRG erhielten sie analog den Reisezugwagen einen Anstrich in Braungrün. LIEFERTERMIN: 4. QUARTAL 2014

## Güterzugbegleitwagen Pwgi der DR

Betriebs-Nr. 88-80-09

Aufgrund des knappen Fahrzeugbestandes konnte die DR im Güterzugbegleitdienst auch nicht auf die ältesten Wagen verzichten und beließ sie weiterhin im Unterhaltungsbestand. Ein groß angelegter Umbau von Wagen oder der Bau von Kabinentendern, wie bei der DB, kam aus Kapazitätsgründen nicht in Frage. So blieben viele der preußischen Begleitwagen bis in die 60er- und 70er-Jahre im Dienst, später wurden die Wagenkästen oft nach dem Vorbild des Pwg pr 14 vereinheitlicht. Die letzten dieser Wagen waren noch 1989 im Einsatz, um als Begleitwagen für Rangierer zu dienen.

LIEFERTERMIN: 4. QUARTAL 2014

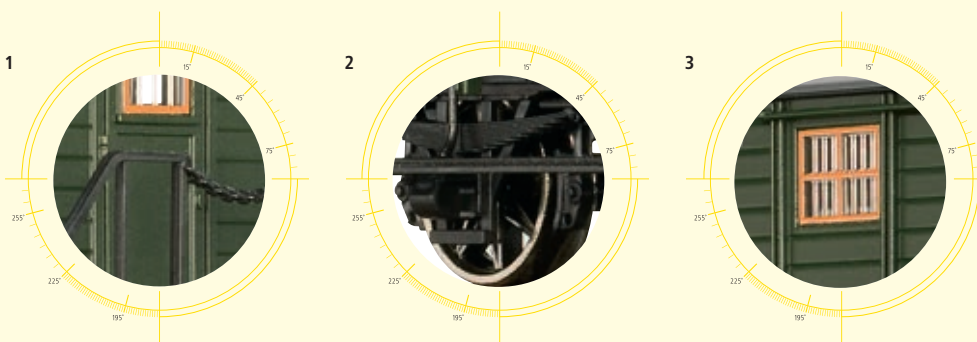
Best.-Nr. **48360**



Modell: Extra angesetzte Lüfter und Kamine; passgenaue Fenster; Kurzkupplungsaufnahme nach NEM-Norm



Best.-Nr. **48361**



- 1\_Mehrteiliges Bühnengeländer
- 2\_Finste Speichenräder aus Metall
- 3\_Passgenau eingesetzte Fenster

(Abbildungen zeigen Best.-Nr. 48361)



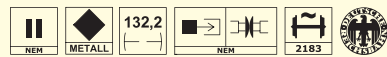
## Kohletrichterwagen Otw der DRG, 2er-Set

Betriebs-Nr. Mainz 1018, 831

Die DRG übernahm die Otr[u] fast vollständig in ihren Bestand und reihte sie in den Gattungsbezirk „Mainz“ ein. Am Einsatzgebiet änderte sich nichts. Da die Wagen keine Druckluftbremse besaßen, wurden die Züge ausschließlich handgebremst gefahren. Im Zugverband mussten, um eine ausreichende Bremskraft zu erreichen, ungefähr 25 % der Wagen mit Handbremse vertreten sein. Um Bremsen einzusparen und so die Arbeit zu erleichtern, wurden häufig zwei Wagen mit den Handbremsbühnen zueinander gekuppelt, sodass der Bremsen auf die Pfeifsignale der Lokomotive hin beide bedienen konnte. LIEFERBAR



Best.-Nr. **48790**



**Modell:** Mehrteilige filigrane Achshalter; Aufbau aus Zinkdruckguss; feinste Bedruckung und Lackierung; extra angesetzte Wagenkastenstützen; feinste Speichenräder aus Metall

## Selbstentladewagen Ootz der DB, 3er-Set

Betriebs-Nr. 610 119, 610 165, 610 193

Von den ersten Selbstentladewagen für Kohle übernahm die Deutsche Bundesbahn noch 134 Stück. Die DB bezeichnete diese Wagen als Ootz 23, wobei das Nebengattungszeichen „z“ die Verwendung für den Erztransport bedeutete, denn ab Mitte der 40er-Jahre wurden die Wagen ausschließlich für Erztransporte verwendet. Darauf deutet auch die große Aufschrift „Erz III“ an den Seiten hin. Diese Art der Beschriftung wurde 1937 eingeführt und bedeutet hier „Wagen darf nur noch für Erzverkehr verwendet werden und ist 3,98 m hoch“.

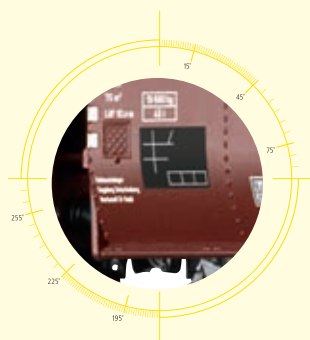
LIEFERTERMIN: 2. QUARTAL 2014



Best.-Nr. **47030**



**Modell:** Feinste Bedruckung und Lackierung; mehrteilige Bremsanlage mit Bremsbacken in Radebene; bewegliche Entladeluklen; extra angesetzte Signalhalter



Best.-Nr. **47031**





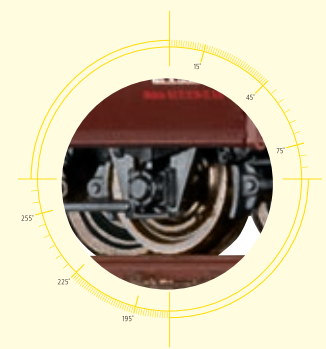
Best.-Nr. **48791**

		132,2				
NEM	METALL		NEM		2183	K.P.E.V.

**Modell:** Mehrteilige filigrane Achshalter; Aufbau aus Zinkdruckguss; feinste Bedruckung und Lackierung; extra angesetzte Wagenkastenstützen; feinste Speichenräder aus Metall

**Kohletrichterwagen Otr(u) der K.P.E.V., 2er-Set**  
 Betriebs-Nr. Saarbrücken 57 401, 57 913

Die durch die K.P.E.V. beschafften Kohletrichterwagen wurden fast ausschließlich als Ganzzüge zur Versorgung der Stahlindustrie eingesetzt. Hierzu verkehrten sie innerhalb des saarländischen bzw. lothringischen Reviers. Für die Entladung waren spezielle Tiefbunker erforderlich, in denen die Wagen durch die Bodenklappen schlagartig entladen wurden. So war eine schnelle und arbeitskräftesparende Versorgung mit der in großen Mengen benötigten Kohle möglich.  
**LIEFERBAR**



**Selbstentladewagen OOt der DRG, 3er-Set**  
 Betriebs-Nr. Saarbrücken 590, 639, 698

Bis 1935 wurden die Großraumwagen der Gattung OOt von der DRG im Gattungsbezirk Oldenburg geführt. Mit der Aufgabe von diesem erhielten alle bisher gebauten und zukünftig abzuliefernden Wagen den neuen Gattungsbezirk „Saarbrücken“ zugeteilt. Die Anschriften rückten anlässlich dieser Änderung von der Mitte oben auf die linke Seitenklappe. Die OOt-Wagen liefen in der Regel in Ganzzügen auf festen Relationen zwischen den Bergwerken und Großkraftwerken. Wegen der hohen Zughakenlast lief im Gegensatz zur Regel der Packwagen mit dem Zugführer bei ihnen am Zugschluss.  
**LIEFERTERMIN: 2. QUARTAL 2014**





### Kesselwagen K2 „Tschudy“ der SBB

Betriebs-Nr. 533 688 P

LIEFERBAR

Best.-Nr. **47816**



**Modell:** Angesetzte Griffstangen und Trittstufen in geringer Materialstärke; Radsätze in Spitzenlagerung; Räder aus Metall



### Kesselwagen K2 „Maggi“ der SBB

Betriebs-Nr. 544 501 P

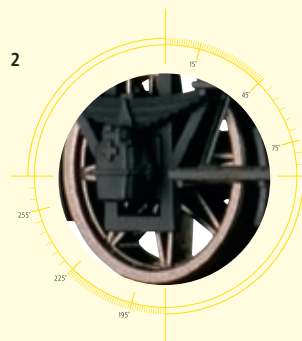
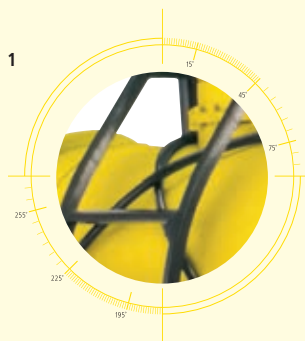
LIEFERTERMIN: 2. QUARTAL 2014

Best.-Nr. **47822**



- 1\_Angesetzte Griffstangen und Trittstufen in geringer Materialstärke
- 2\_Räder aus Metall
- 3\_Feinste Bedruckung und Lackierung

(Abbildungen zeigen Best.-Nr. 47822)





Best.-Nr. **47824**



**Modell:** Angesetzte Griffstangen und Trittstufen in geringer Materialstärke; Radsätze in Spitzenlagerung; Räder aus Metall

**Gedeckter Güterwagen K2  
„Ramseier“ der SBB**  
Betriebs-Nr. 37 115

LIEFERTERMIN: 2. QUARTAL 2014



Best.-Nr. **47826**



**Gedeckter Güterwagen K2  
„Maggi“ der SBB**  
Betriebs-Nr. 40 619

1869 übernahm Julius Maggi die Mühle des Vaters und entwickelte sie rasch zu einem Lebensmittelgroßkonzern. Besonders die Entwicklungen von Fertigprodukten, wie die kochfertigen Suppen, waren für den Erfolg maßgeblich. Im Jahr 1908 brachte „Maggi“ (in Deutschland und Österreich [ˈmagi], in der Schweiz und Italien [ˈmad:i]) seinen legendären Brühwürfel auf den Markt. Die Expansion führte zu mehreren Auslandsgründungen, so in Frankreich, Deutschland und den USA. 1947 fusionierte Maggi mit dem Nestlé-Konzern. Für den Transport von Erzeugnissen zwischen den Werken und für den Versand an die Kunden wurde bis in die erste Hälfte des 20. Jahrhunderts vor allem die Eisenbahn genutzt.

LIEFERTERMIN: 2. QUARTAL 2014



Best.-Nr. **47825**



**Gedeckter Güterwagen K2  
„Valser Wasser“ der SBB**  
Betriebs-Nr. 515 250 P

Das Valser Wasser sammelt sich in 1.000 Meter Tiefe und wird in wasserführenden Schichten des Piz Aul mineralisiert. Danach dauert es zwischen zwei und zweihundert Jahren, bis es in der Petersquelle wieder austritt. Diese Quelle wurde 1960 im Auftrag des deutschen Investors Kurt Vorlop erschlossen und kurze Zeit später an Donald Hess verkauft. Das Wasser wurde seither unter der Marke „Valser“ von der Hess Group vertrieben. Für den Versand wird vor allem auf die Eisenbahn gesetzt, im Rahmen der Werbestrategie kommen dafür auch Güterwagen mit Vollreklame zum Einsatz.

LIEFERTERMIN: 2. QUARTAL 2014

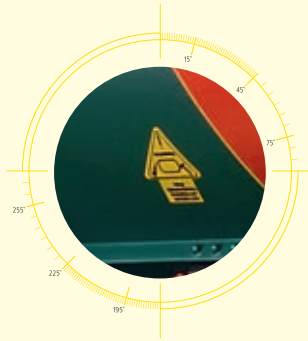


### Kesselwagen „VDOM“ der DB

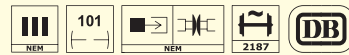
Betriebs-Nr. 547 012 P

Der Verein deutscher Ölfabriken Mannheim beschäftigt sich hauptsächlich mit der Herstellung von Speiseölen. Die Produktion des Vereins deutscher Ölfabriken versorgt den größten Teil des deutschen Speiseölmarktes. In vielen Gegenden ist dieses Fabrikat dominierender Markenartikel. Ein besonders wichtiges Nebenprodukt bilden auch die Ölkuchen, die beim Auspressen der Ölsaaten entstehen. Die beiden Mannheimer Fabriken produzieren davon jährlich mehrere tausend Wagenladungen, die als Viehfutter Verwendung finden.

LIEFERTERMIN: 3. QUARTAL 2014



Best.-Nr. **48862**



**Modell:** Metallachshalter; Dreipunktlagerung; original wiedergegebener, dreidimensionaler Rahmenaufbau; einzeln angesetzte Achslagerdeckel; Bremsbacken in Radebene; einzeln angesetzte Aufstiege und Tritte; extra angesetztes Achsbremsgestänge; extra angesetzte Bremsanlage

### Kesselwagen „Texaco“ der DB

Betriebs-Nr. 21 80 000 1 375-3 P

LIEFERBAR



Best.-Nr. **48848**



**Modell:** Metallachshalter; Dreipunktlagerung; original wiedergegebener, dreidimensionaler Rahmenaufbau; einzeln angesetzte Achslagerdeckel; Bremsbacken in Radebene; einzeln angesetzte Aufstiege und Tritte; extra angesetztes Achsbremsgestänge; extra angesetzte Bremsanlage

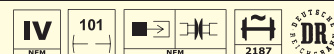
### Kesselwagen „Leuna“ der DR

Betriebs-Nr. 25 50 724 3059-8 P

LIEFERBAR



Best.-Nr. **48854**





Best.-Nr. **48864**

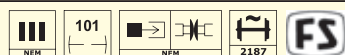


Kesselwagen "OMV" der ÖBB  
Betriebs-Nr. 534 102 P

LIEFERTERMIN: 3. QUARTAL 2014



Best.-Nr. **48866**

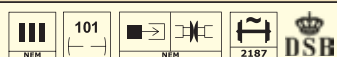


Kesselwagen „Nafta“ der FS  
Betriebs-Nr. 7920 002

LIEFERTERMIN: 3. QUARTAL 2014

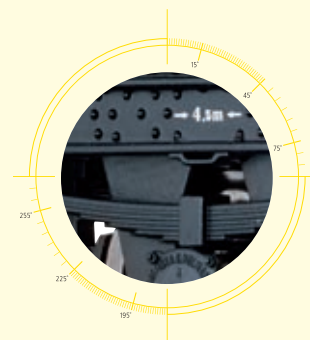


Best.-Nr. **48867**



Kesselwagen ZE „Shell“ der DSB  
Betriebs-Nr. 502 812

LIEFERTERMIN: 3. QUARTAL 2014



## Kesselwagen „Chemische Werke Hüls“ der DB

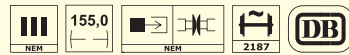
Betriebs-Nr. 509 220 P

1938 wurden in Marl im Ruhrgebiet die Chemischen Werke Hüls, kurz CWH, gegründet. Hergestellt wurden hier Kunststoffe, Lackrohstoffe, Waschrohstoffe und andere chemische Erzeugnisse. Heute ist der Chemiapark Hüls einer der größten Verbundstandorte mit 30 Unternehmen, die mehr als 10.000 Menschen beschäftigen. Für die Beförderung verschiedener chemischer Rohstoffe, u. a. Natronlauge, standen den CWH auch mehrere der in den 40er-Jahren gebauten sechsachsigen Kesselwagen zur Verfügung. 1961 waren 31 Stück mit den Nummern 509 210–509 240 bei der DB eingestellt, von denen 23 auch noch das EDV-Zeitalter erlebten.

LIEFERBAR



Best.-Nr. **48530**



**Modell:** Feinste Bedruckung und Lackierung; Drehgestell dreidimensional mit vielen extra angesetzten Teilen; feinst detaillierter und dünnwandiger Rahmen; einzeln angesetzte Bremsdreiecke

## Schwerlastwagen S der DR

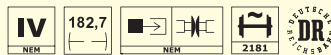
Betriebs-Nr. 80-50-973 4905-6

Mehrere größere Bahnbetriebswerke der DR waren in der Lage auch umfangreiche Schadgruppen in Eigenregie durchzuführen. Dazu zählte auch der Tausch von Motoren, Getrieben und Drehgestellen. Die entsprechenden Tauschteile bezog man beim zuständigen Raw, der Transport erfolgte selbstverständlich auf der Schiene. So gab es auch mehrere ehemalige Samm 4818, die für den Transport von Drehgestellen der BR 130-142 zum zuständigen Raw „Hermann Matern“ Cottbus vorgehalten wurden. Ihrem Status als Dienstwagen entsprechend waren sie grün lackiert und als S 80 50 9734 ff. eingereiht, behielten aber ihre alte Gattungsschlüsselnummer 4818.

LIEFERTERMIN: 2. QUARTAL 2014



Best.-Nr. **47014**



**Modell:** Feinste Bedruckung und Lackierung; feinste Gravuren

## Schwerlastwagen RRym der DR, 3er-Set

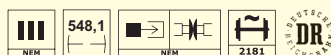
Betriebs-Nr. 60-21-86 / 60-21-95 / 60-22-02

Die Deutsche Reichsbahn in der ehemaligen DDR beschaffte ab 1952 die sechsachsigen Flachwagen mit niederen Bordwänden der Gattung RRym 60. Sie waren ursprünglich für den Transport von Militärfahrzeugen gedacht, wurden von der DR jedoch universell eingesetzt. Mit ihnen wurden sowohl schwere Einzellasten wie Fahrzeuge oder Maschinenteile als auch Stahlwerkserzeugnisse wie Profilbündel transportiert.

LIEFERTERMIN: 2. QUARTAL 2014



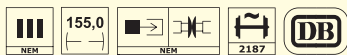
Best.-Nr. **47016**







Best.-Nr. **48533**



**Modell:** Einzeln angesetzte Bremsdreiecke; Drehgestelle mit feinst gravierten Nieten; filigraner, originalgetreuer Rahmen; Aufstieg und Ladebühne in minimaler Wandungsstärke; Drehgestelle mit Dreipunktlagerung; Räder auch innen profiliert

**Kesselwagen „BASF“ der DB**  
Betriebs-Nr. 578 129 P

LIEFERBAR



Best.-Nr. **47015**

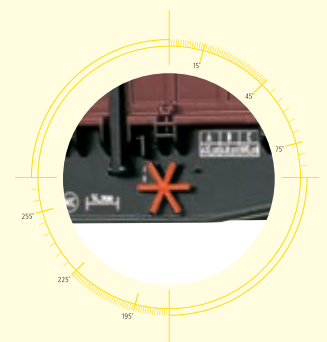


**Modell:** Feinste Bedruckung und Lackierung; feinste Gravuren

**Schwerlastwagen Samm der DR**  
Betriebs-Nr. 31-50-480 2564-9

Unverzichtbar in Diensten der DR waren die sechsachsigen Niederbordwagen der Gattung Samm. Neben Panzern und Kettenfahrzeugen beförderten sie auch schwere Einzellasten wie Schiffsmotoren, Walzen und Stahlprofile. Für den Transport der Wohnungsbauplatten des Systems WBS 70 war ein Teil der Wagen abgebordeet worden und hatte spezielle Transportgestelle erhalten.

LIEFERTERMIN: 2. QUARTAL 2014



**Bierwagen „Gösser Bier“ und  
„Wieselburger Bier“ der BBÖ,  
2er-Set**

Betriebs-Nr. 560 009 P / 560 004 P

LIEFERTERMIN: 3. QUARTAL 2014

**Bierwagen „Bièrè Mutzig“ und  
„Kronenbourg Bière D'Alsace“ der  
SNCF, 2er-Set**

Betriebs-Nr. 505132 P / 505020 P

Mutzig (deutsch auch Mützig) ist eine Kleinstadt westlich von Straßburg und gilt als „Bierhauptstadt“ des Elsass. Antoine Wagner gründete 1810 die Mützig-Brauerei, die hauptsächlich helle Biere herstellte. Nach Übernahme durch einen internationalen Bierkonzern wurde dieser Standort 1989 geschlossen. Das historische Brauereigebäude der Mützig-Brauerei, das an eine Ritterburg erinnert und dem Feldschlösschen-Werk in Rheinfeldern ähnelt, wurde in ein Apartmenthotel umgebaut. Wie die Straßburger Brauereien, stellte man auch in Mutzig Bierwagen nach preußischem Muster in Dienst und registrierte sie als P-Wagen bei den Reichseisenbahnen Elsass-Lothringen. Die letzten wurden nach mehreren Umbauten und fast 40 Jahren Dienst als P-Wagen bei den SNCF ausgemustert.

LIEFERTERMIN: 3. QUARTAL 2014

**Bierwagen „Tigre Bock  
Strasbourg“ der SNCF**

Betriebs-Nr. 505251 P

LIEFERTERMIN: 3. QUARTAL 2014



Best.-Nr. **45987**



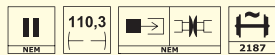
**Modell:** Unterboden mit extra angesetzter Bremsanlage; einzeln angesetzte Signalstützen; Kurzkupplungskinematik nach NEM-Norm; einzeln aufgesetzte Lagerdeckel; Metallachslager; Achsstege und Räder aus Metall; maßstäbliche Seitenwand mit Flügeltüren (nicht beweglich)

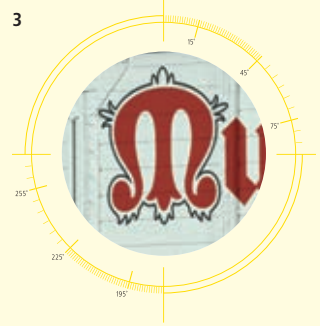
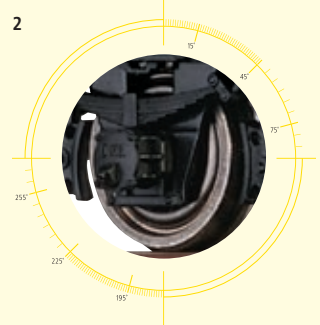
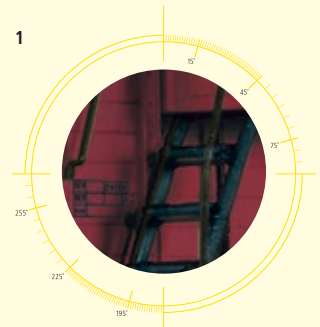


Best.-Nr. **45986**

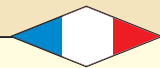


Best.-Nr. **48279**





- 1\_Angesetzte Griffstangen und Trittstufen
  - 2\_Mehrteilige Bremsanlage mit Bremsbacken in Radebene
  - 3\_Feinste Bedruckung und Lackierung
- (Abbildungen zeigen Best.-Nr. 48295)



Best.-Nr. **48280**

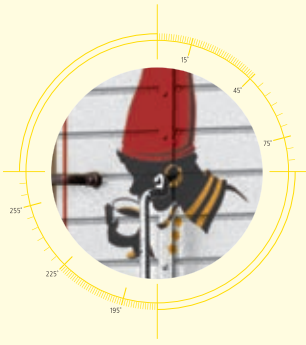


	110,3			
NEH		NEH		2187

**Gedeckter Güterwagen G 10**  
**der NSB**  
 Betriebs-Nr. 33 020

LIEFERTERMIN: 3. QUARTAL 2014





### Gedeckter Güterwagen G „Meinl“ der BBÖ

Betriebs-Nr. 163 730

LIEFERTERMIN: 3. QUARTAL 2014



Best.-Nr. 48292



**Modell:** Radsätze in Spitzenlagerung; einzeln angesetzte U-Profile als Kastenstütze; Trittstufen extra angesetzt; Achshalterstege aus dünnem Metall; Kurzkupplungsmechanik nach NEM-Norm; extra angesetzte Lagerdeckel; Bremsbacken in Radebene; feinste Bedruckung und Lackierung; Unterboden mit extra angesetzter Bremsanlage

### Gedeckter Güterwagen G 10 „Frico“ der NS

Betriebs-Nr. 552 340 P

Im Januar 1898 wird in Leeuwarden durch Honoratioren eine Genossenschaft gegründet, die fortan die Milchbauern und Molkereien der Region beim Export von Butter, Milch und Käse unterstützen sollte. Ihr wichtigstes Ziel: einheitliche, hohe Qualitätsstandards, denen man weltweit vertrauen konnte. 1929 wird der Name der „Friesche Coöperatieve“ abgekürzt zu „Frico“ und als Marke eingetragen. Für den Transport der Produkte wurden Kühl- und Wärmeschutzwagen eingesetzt, die bei den Niederländischen Staatsbahnen eingestellt waren.

LIEFERTERMIN: 3. QUARTAL 2014



Best.-Nr. 48297



Best.-Nr. 48299



### Gedeckter Güterwagen G 10 „Grolsch Pilsner“ der NS

Betriebs-Nr. 560 806 P

LIEFERTERMIN: 3. QUARTAL 2014





**Kühlwagen UIC Standard 1  
"Interfrigo" der FS**  
Betriebs-Nr. 324 764

Insgesamt wurden ca. 6.500 Exemplare des Kühlwagen Standard 1 gebaut. Die FS Italia stellte mit mehr als 3.500 Stück den Löwenanteil. Auch als die Wagen des St. 1 bei den anderen Bahnverwaltungen längst ausgemustert waren, transportierten sie unter „italienischer Flagge“ noch Obst, Gemüse und Blumen über die Alpen ins kühle Mitteleuropa.  
LIEFERBAR

Best.-Nr. **48320**



**Kühlwagen UIC Standard 1 „Bell“  
der SBB**  
Betriebs-Nr. 21 85 802 0 600-7 P

LIEFERTERMIN: 3. QUARTAL 2014

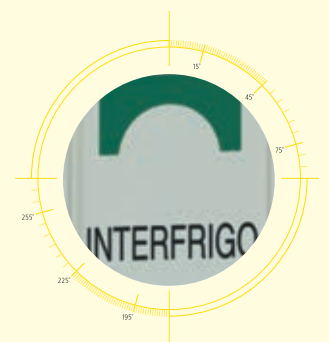
Best.-Nr. **48321**



**Kühlwagen UIC Standard 1  
„Migros“ der SBB**  
Betriebs-Nr. 11 83 082 7 601-3 P

LIEFERTERMIN: 3. QUARTAL 2014

Best.-Nr. **48322**



### Flachwagen Remms 655 der DB

Betriebs-Nr. 11 80 394 8 336-7

Mitte der 70er-Jahre bestellte auch die DB Flachwagen des UIC-Typs 2 bei der Waggon-industrie. Um Gewicht zu sparen, ging man einen Sonderweg und ließ die Wagen mit Bordwänden aus Aluminium ausrüsten. Diese haben sich im Rückblick durchaus bewährt. Das BRAWA-Modell ist im Ablieferungszu-stand der Epoche IVa erhältlich und somit auch mit den letzten Dampflok-Baureihen der DB einsetzbar.

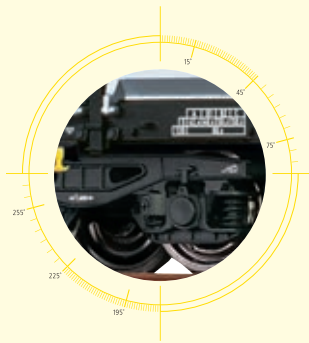
LIEFERTERMIN: 2. QUARTAL 2014



Best.-Nr. **47107**



**Modell:** Chassis und Räder aus Metall; schwenkbare Rungen; feinste Bedruckung und Lackierung; filigranes Drehgestell; mehrteilige Bremsanlage und Bremsbacken in Radebene



### Flachwagen Remms 655 der DB AG

Betriebs-Nr. 31 80 3948 295-1

LIEFERTERMIN: 2. QUARTAL 2014



Best.-Nr. **47110**



### Gedekte Güterwagen Gags der DR, 3er-Set

Betriebs-Nr. 11 50 199 2454-3 /  
11 50 199 1325-6 / 11 50 199 2454-3

Ab 1963 erhielt die DR vom Waggonbau Arad in Rumänien vierachsige gedeckte Güterwagen in Ganzstahlbauweise nach UIC-Merkblatt 571-2. Die mit Drehgestellen der Bauart Niesky ausgerüsteten Wagen waren besonders für den Transport von Getreide in loser Schüttung geeignet und hatten zu diesem Zweck Dachluken und Bodentrichter zur Entladung. Ein Teil der Wagen besaß eine Handbremsbühne mit Blechbremserhaus. Bis Ende der 80er-Jahre waren die meisten von ihnen bereits ausgemustert worden. Einige wurden danach noch als Werkswagen zum innerbetrieblichen Transport genutzt. Ein Wagen, der in dieser Funktion überlebt hat, ist heute in Ascherleben erhalten.

LIEFERTERMIN: 4. QUARTAL 2014



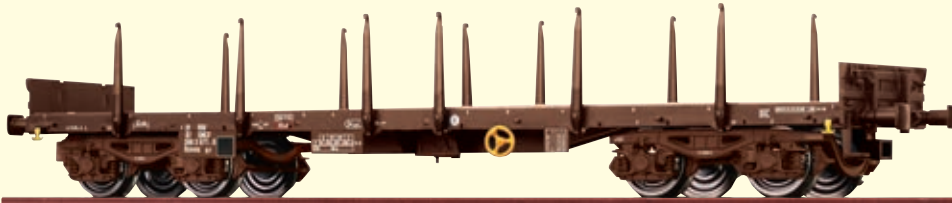
Best.-Nr. **48386**



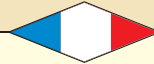
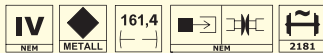
## Flachwagen Remms der SNCF

Betriebs-Nr. 31 87 398 3 971-0

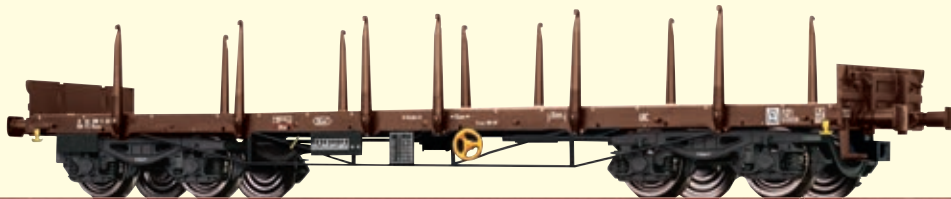
Auch die SNCF entschied sich bei der Bestellung ihrer Wagen der Gattung Remms für die weniger empfindlichen, aber schwereren Stahlbordwände. Da das inzwischen in ganz Europa verbreitete Drehgestell des Typs Y 25 ursprünglich eine französische Entwicklung ist, sind auch diese Wagen natürlich damit ausgerüstet. Ein Teil der französischen Remms ist in den EUROP-Park eingestellt gewesen und war damit freizügig international einsetzbar. 2002 endete mit dem Rückzug der DB dieses Kapitel der europäischen Eisenbahngeschichte. LIEFERTERMIN: 2. QUARTAL 2014



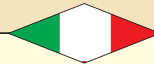
Best.-Nr. **47108**



**Modell:** Chassis und Räder aus Metall; schwenkbare Rungen; feinste Bedruckung und Lackierung; filigranes Drehgestell; mehrteilige Bremsanlage und Bremsbacken in Radebene



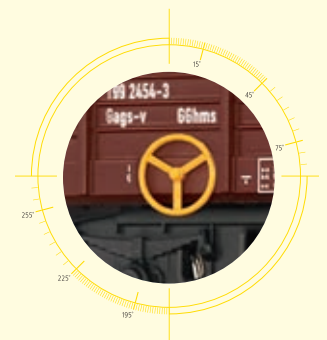
Best.-Nr. **47109**



## Flachwagen Rmms der FS

Betriebs-Nr. 31 83 396 9 212-7

Die Flachwagen der Bauart Rmms und Remms wurden von den UIC genormt und von diversen europäischen Bahnen beschafft. Die FS Italia, die 2005 ihr hundertjähriges Bestehen gefeiert hat, verstärkte ihre Rmms mit Untergurten. LIEFERTERMIN: 2. QUARTAL 2014



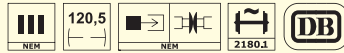


**Kesselwagen „Hugo Stinnes“  
der DB**

Betriebs-Nr. 579 680 P

LIEFERTERMIN: 2. QUARTAL 2014

Best.-Nr. **47080**



**Modell:** Angesetzte Griffstangen und Trittstufen in geringer Materialstärke; originalgetreu dargestelltes Fahrwerk



**Kesselwagen „Westfalen“ der DB**

Betriebs-Nr. 525 480 P

LIEFERTERMIN: 2. QUARTAL 2014

Best.-Nr. **47081**



**Kesselwagen „Gasolin“ der DB**

Betriebs-Nr. 565 342 P

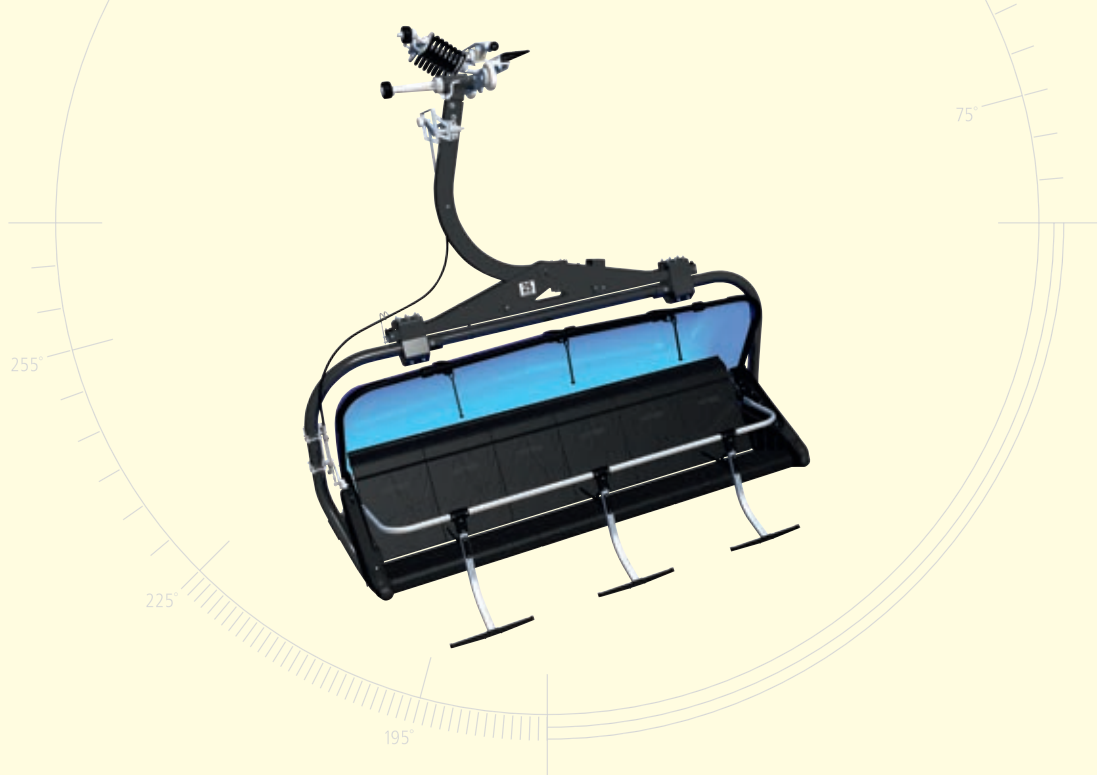
LIEFERTERMIN: 2. QUARTAL 2014

Best.-Nr. **47082**









# SCHÖNSTE AUSSICHTEN FÜR ALLE BERGBEGEISTERTEN

BRAWA SESSELBAHN MIT VIELEN  
ORIGINALGETREUEN DETAILS



## SESSELBAHN

Seilbahnsysteme von LEITNER ropeways sind weltweit im Einsatz und erfüllen unterschiedliche Aufgaben mit nachhaltigem Erfolg. Der Sterzinger Mechaniker Gabriel Leitner eröffnete im Jahr 1888 in seiner Heimatstadt in Südtirol eine Werkstatt für Landmaschinen und Materialseilbahnen. Im Jahr 1908 wurde schließlich die erste Pendelbahn in der Nähe von Bozen gebaut. Damals waren die Ansprüche noch andere und die Möglichkeit so einfach und rasch auf den Berg zu kommen galt bereits als Sensation. LEITNER ropeways produziert heute als einer der weltweit führenden Hersteller von Seilförderanlagen vor allem hochtechnische, kuppelbare Kabinen- und Sesselbahnen sowie Pendelbahnen, Standseilbahnen, Schrägaufzüge und fixgeklemmte Skilifte. LEITNER ropeways stellt über 2.000 Kilometer Seilbahnen in 50 Ländern. Sind es im Winter noch Skifahrer und Snowboarder, die befördert werden wollen, sind im Sommer ganz unterschiedliche Passagiere mit den Seilbahnen unterwegs, vom Wanderer über Mountainer bis hin zu Gleitschirmfliegern oder Familien mit Kinderwagen. Die Bahnen bieten dabei immer mehr Komfort

und aufregende Fahrerlebnisse. Innovationsfreude und Qualitätsbewusstsein haben die automatisch kuppelbaren Sesselbahnen von LEITNER ropeways immer wieder dem letzten Stand der Technik angepasst und zugleich neue Standards bei Komfort, Design und Wirtschaftlichkeit gesetzt. Grundlage der erfolgreichen Konzeption der automatisch kuppelbaren Sesselbahnen war von Anfang an das Streben nach Sicherheit ohne Kompromisse und die Priorität für hohe Wirtschaftlichkeit.

Exklusiv ist der Komfort bei allen LEITNER-Sesseln – 4er-, 6er-, und 8er, optional erhältlich mit Sitzheizung und verriegelbarem Sicherheitsbügel. Formschön und funktionell sind die LEITNER-Sesselhauben in besonders windausgesetzten Höhen, bei extremen Minustemperaturen und auf langen Strecken sind Haubensessel das ideale Beförderungsmittel. Die blauen Hauben sorgen dabei für dauerhaft blauen Himmel. Zudem sorgen eine breite Sitzbank, eine erhöhte Rückenlehne und der optimal geformte Fußraster für besten Sitzkomfort.





Fotos: LEITNER ropeways

Das neue BRAWA-Modell hat eine State of the Art kuppelbare 6er-Sesselbahn von LEITNER ropeways zum Vorbild und wird als Set aus einem Gebäudebausatz für Berg- und Talstation, den Stützen und Sesseln sowie einem leistungsstarken und geräuscharmen Motor geliefert.

### Soundpaket

Für einen möglichst realistischen Modellbahnbetrieb bietet BRAWA zusätzlich ein Soundpaket an, das als Erweiterung für alle BRAWA Seilbahnen entwickelt wurde.

Sesselbahn	Best.-Nr. <b>6346</b>
------------	-----------------------

**Inhalt:** 8 moderne 6er-Sessel, 4 Masten, Gebäudebausatz für Berg- und Talstation, Antrieb mit kompletter Berg- und Talstation, 1 Zugseil 10 m Nr. 9292, leistungsstarker, hochuntersetzter und geräuscharmer Motor mit integriertem Getriebe; einfacher Aufbau

LIEFERTERMIN: 4. QUARTAL 2014

Soundpaket	Best.-Nr. <b>6345</b>
------------	-----------------------

LIEFERBAR





# DOPPELTE VORFREUDE: NEUE ORIGINALE AM HORIZONT

UND PERFEKT DETAILLIERTE MODELLE

Ende 2010 erhielt Bombardier Transportation einen Auftrag über 27 fünfteilige Bombardier TWINDEXX Vario Doppelstock-Wendezüge der Generation 2010. Die Zugverbände mit Komfort-Ausstattung für den Fernverkehr bestehen aus jeweils drei 2. Klasse-Mittelwagen, einem 1. Klasse-Mittelwagen und einem 2. Klasse-Steuerwagen. Der TWINDEXX Vario ist eine Weiterentwicklung der bewährten Doppelstockplattform

aus Görlitz. Pro Zug stehen 468 Sitzplätze, davon 70 in der 1. Klasse, sowie 9 Fahrradstellplätze zur Verfügung. Die Höchstgeschwindigkeit der Züge beträgt 160 km/h. Die Doppelstockwagen werden für den Einsatz im Fernverkehr in ihrer Ausstattung dem Komfort von ICE-Zügen entsprechen.



## TWINDEXX Vario IC-Doppelstockwagen der DB AG

### Basisversion N

TWINDEXX Vario IC-Doppelstock-Wagenset 3er-Einheit  
(Inhalt: 1 Steuerwagen, 2 Mittelwagen 2. Klasse)



Best.-Nr. **64504**

TWINDEXX Vario IC-Doppelstock-Mittelwagen 1. Klasse  
(Ergänzung zu Wagenset 64504)

Best.-Nr. **64505**

TWINDEXX Vario IC-Doppelstock-Mittelwagen 2. Klasse  
(Ergänzung zu Wagenset 64504)

Best.-Nr. **64506**



Rmin  
192



### Version mit Innenbeleuchtung N

TWINDEXX Vario IC-Doppelstock-Wagenset 3er-Einheit  
(Inhalt: 1 Steuerwagen, 2 Mittelwagen 2. Klasse)



Best.-Nr. **64507**

TWINDEXX Vario IC-Doppelstock-Mittelwagen 1. Klasse  
(Ergänzung zu Wagenset 64507)



Best.-Nr. **64508**

TWINDEXX Vario IC-Doppelstock-Mittelwagen 2. Klasse  
(Ergänzung zu Wagenset 64507)



Best.-Nr. **64509**



Rmin  
192





Doppelstockzüge bilden bereits seit vielen Jahren erfolgreich das Rückgrat im Regionalverkehr. Insbesondere auf Strecken mit geringer Bahnsteiglänge und hohem Fahrgastaufkommen sind Doppelstockzüge die ideale Lösung. Das bewährte Einzelwagenkonzept der TWINDEXX Vario-Doppelstockflotte wird nun durch einen elektrischen Triebwagen ergänzt. Bombardier Transportation wird 16 Bombardier TWINDEXX Vario-Triebzüge mit Regionalzug-Ausstattung an die Deutsche Bahn AG liefern. Die neuen vierteiligen Triebzüge der Generation Do 2010 setzen sich aus jeweils 2 Triebwagen und 2 Mittelwagen zusammen. Mit dem neu entwickelten angetriebenen TWINDEXX Vario-Triebwagen können die Züge nun auch als reine Doppelstock-Triebzüge eingesetzt werden. Dadurch ist neben dem klassischen Push-Pull-Betrieb mit Elektro- oder

Diesellokomotive auch der Einsatz als Elektro-Triebzug möglich. Je nach Einsatzzweck und gewünschter Kapazität kann dieser Triebwagen mit Mittelwagen und Steuerwagen kombiniert werden. Die Mittelpufferkupplung ermöglicht den Betrieb in Doppeltraktion und damit die Umsetzung eines Flügelkonzepts. Die Züge mit kombiniertem Hocheinstieg und Tiefeinstieg erhalten eine komfortable Ausstattung mit großzügigen Sitzabständen und viel Stauraum. Die Doppelstock-Einzelwagen erlauben zudem die Verlängerung und Verkürzung des Zugverbandes und dadurch eine Anpassung an eine schwankende Nachfrage oder die zukünftige Entwicklung. Sie können somit für unterschiedlichste betriebliche Anwendungen im Regional- und Fernverkehr eingesetzt werden.



## TWINDEXX Vario Doppelstock-Triebzug der DB AG

### Basisversion N

TWINDEXX Vario Doppelstock-Triebzug 3er-Einheit  
(Inhalt: 2 Steuerwagen 1./2. Klasse, 1 Mittelwagen 2. Klasse)



Best.-Nr. **64500**

TWINDEXX Vario Doppelstock-Mittelwagen 2. Klasse  
(Ergänzung zu Triebzug 64500)

Best.-Nr. **64501**



### Version mit Sound und/oder Innenbeleuchtung N

TWINDEXX Vario Doppelstock-Triebzug 3er-Einheit  
(Inhalt: 2 Steuerwagen 1./2. Klasse, 1 Mittelwagen 2. Klasse)



Best.-Nr. **64502**

TWINDEXX Vario Doppelstock-Mittelwagen 2. Klasse  
(Ergänzung zu Triebzug 64502)



Best.-Nr. **64503**



**Hinweis:** Bitte beachten Sie, dass bei den Best.-Nr. 64500, 64501, 64504, 64505 und 64506 eine spätere Nachrüstung der Innenbeleuchtung nicht möglich ist. Weitere Informationen werden auf der BRAWA-Website veröffentlicht. **Liefertermin:** Um perfekte und vorbildgerechte TWINDEXX-Modelle zu schaffen, werden für die Produktentwicklung der BRAWA-Modelle auch letzte Änderungen an den Originalen berücksichtigt. Der genaue Liefertermin ist daher von der Fertigstellung der Originale abhängig.



HANDMUSTER



**Ellok E 44 der DB**  
Betriebs-Nr. E 44 006

Best.-Nr. **63102**



Best.-Nr. **63103**



LIEFERTERMIN: 1. QUARTAL 2015

## MEILENSTEIN DER ELLOK-



FREISTEHENDE DACHLEITUNGEN

EPOCHENGERECHTE BELEUCHTUNG

VIELE EINZEL ANGESETZTE TEILE

KUPPLUNGS-AUFNAHME NACH NEM

HANDMUSTER



**Ellok E 44 der DRG**  
Betriebs-Nr. E 44 019

Ende der 20er-Jahre wurde absehbar, dass die Deutsche Reichsbahn Gesellschaft (DRG) zur Beschleunigung ihres Güterverkehrs unter anderen neue Elektrolokomotiven beschaffen musste. Der Wunsch die Höchstgeschwindigkeiten auf mindestens 80 km/h zu erhöhen konnte mit den zuletzt beschafften Baureihen E77 und E75 nicht erreicht werden, da die herkömmliche Antriebstechnik mittels Stangen und zusätzlichem Lauftradsatz keine höheren Geschwindigkeiten zuließ. Die guten Erfahrungen im Ausland und den zwei bayrischen EG 1 mit Bo'Bo' Drehgestelllokomotiven überzeugten auch die DRG von der Einrahmen-Bauweise abzuweichen. Stark ausgebremst wurde dieses Vorhaben jedoch durch die 1929 hereingebrochene Weltwirtschaftskrise, welche den kost-

spieligen elektrischen Ausbau von Strecken unterbrach und somit bestand keine Notwendigkeit an Elektrolokomotiven. Die Lokomotivindustrie in Deutschland hatte jedoch die Befürchtung auf Grund dieser Beschaffungspause den Anschluss an die aktuelle Entwicklung zu verlieren. Sie machten sich daher auf eigene Kosten an die Entwicklung einer preisgünstigen Konstruktion. Unter der Federführung von Walter Reichel entstand so bei den Siemens-Schuckert-Werken (SSW) ein Prototyp mit der Bezeichnung E44 70, die spätere E44 001. Aus der Produktion von Komponenten für Stromerzeuger konnte SSW die Erfahrungen des Lichtbogenschweißens in den Lokomotivbau einfließen lassen was zu deutlichen Einsparungen bei Material und Fertigungsaufwand führte. Die posi-



HANDMUSTER



Best.-Nr. **63104**



Best.-Nr. **63105**

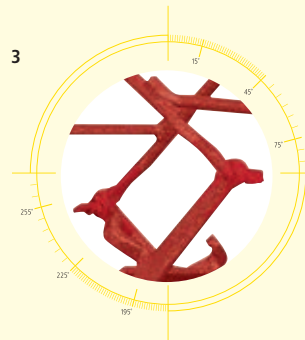
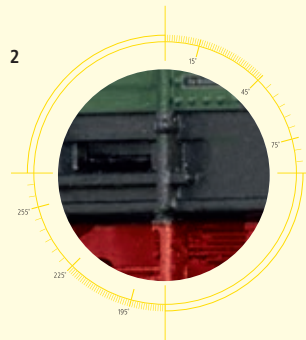
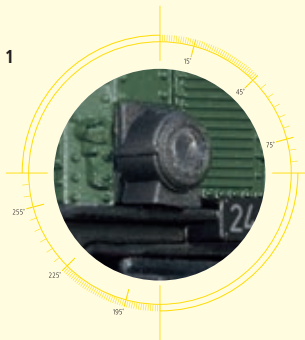


**Ellok E 44 der DR**  
Betriebs-Nr. 244 044-4

LIEFERTERMIN: 1. QUARTAL 2015



## ENTWICKLUNG MIT SPANNENDEN DETAILS



- 1\_Epochengerechte Beleuchtung
- 2\_Freistehende Griffstangen
- 3\_Pantograph aus Metall

(Abbildungen zeigen Best.-Nr. 63104)

tiven Testergebnisse dieses Prototypen überzeugten die DRG den neuen Lokomotivtyp zu einer Universal-Lokomotive weiterzuentwickeln. Das Resultat war die erste in Serien hergestellte Drehgestell-Elektrolokomotive Deutschlands, welche durchaus als Urtyp für die später bei entwickelten Einheitslokomotiven der Deutschen Bundesbahn (DB) gelten darf. Die Auslieferung der für 90 km/h zugelassenen Lokomotiven erstreckte sich von 1933 kriegsbedingt bis in die Nachkriegsjahre, so dass

Henschel mit E 44 187G erst am 29.11.1954 die Letzte an die DB übergab. Die überwiegende Verteilung auf Mittel- und Süddeutschland führte dazu, dass nach dem Zweiten Weltkrieg etwa 100 Lokomotiven in Westdeutschland und rund 50 in Ostdeutschland verblieben. Die auffälligsten Bauartänderungen bei der DB waren die Verlängerung der Dachschirme aus Unfallschutzgründen und die Ausrüstung mit Indusi.

LIEFERTERMIN: 1. QUARTAL 2015

Best.-Nr. **63100**




Best.-Nr. **63101**









**Diesellokomotive VT 2.09 der DR**  
 Betriebs-Nr. VT 2.09.113 / VS 2.09.113

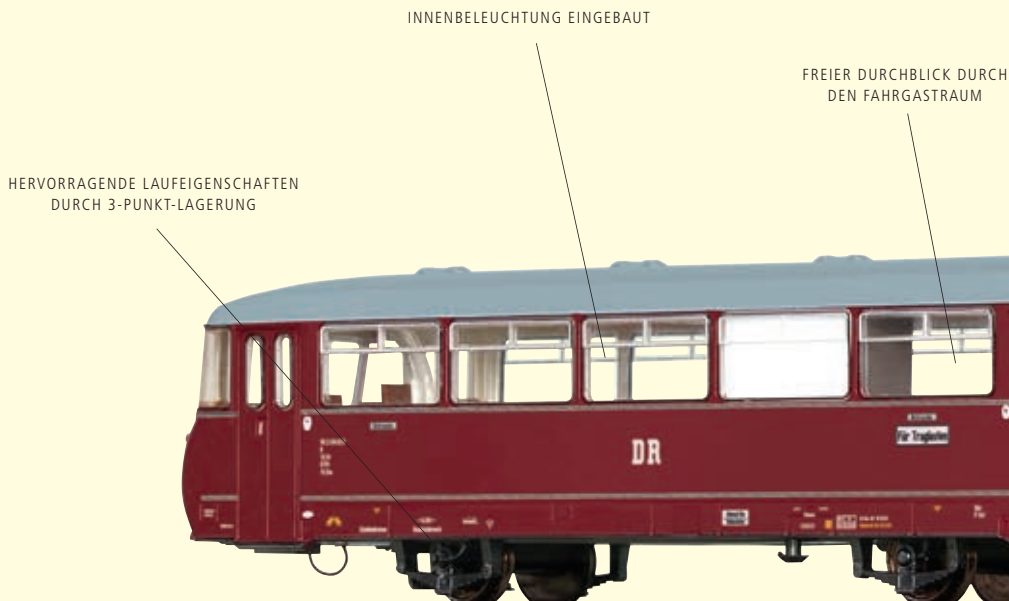
Im Jahre 1969 erhielt die Deutsche Reichsbahn letztmalig eine Lieferung der erfolgreichen Leichtverbrennungstriebwagen. Da der bisherige Lieferant, der VEB Waggonbau Bautzen, als Hersteller nicht mehr zur Verfügung stand, wurden die 73 Triebwagen, zu denen auch 73 Steuerwagen entstanden, vom VEB Waggonbau Görlitz geliefert. Gegenüber den Vorgängerserien ergaben sich einige Verbesserungen und Änderungen, die das Dienstgewicht der Fahrzeuge um 4 t ansteigen ließen. Neben Bahnbetriebswerken, die schon Erfahrungen im LVT-Einsatz hatten, wurden auch mehrere Dienststellen bedacht, bei denen der LVT-Einsatz völlig neu war.  
 LIEFERTERMIN: 4. QUARTAL 2014



Best.-Nr. **64302**  Best.-Nr. **64303**

	169,4	Rmin 192					
---	-------	----------	---	---	---	---	--

**HAUPTDARSTELLER AUF NEBEN-**



**Diesellokomotive VT 2.09 der DR**  
 Betriebs-Nr. VT 2.09.023 / VB 2.09.023

Eine Nahverkehrslegende – Blutblase, Ferkeltaxe oder einfach Schienenbus? 1957 produzierte der VEB Waggonbau Bautzen das erste Baumuster des später allseits bekannten Schienenbusses. Im Laufe der 60er-Jahre entwickelte er sich zur umstrittenen Nummer 1 auf Nebenstrecken der Deutschen Reichsbahn. Tausende von Menschen pendelten täglich vom Arbeitsplatz nach Hause – und benutzten dazu die „Ferkeltaxe“.

1959 präsentierte Waggonbau Bautzen ein zweites Prototypfahrzeug. Der Schienenbus besaß nun mit 180 PS einen doppelt so starken Dieselmotor wie der erste Prototyp. Die Variante VT 2.09.1, die 1965/69 realisiert wurde, unterschied sich vor allem durch die Vielfachsteuerung von dem Grundmodell. Nun konnten von einem Führerstand aus zwei Maschinenanlagen gefahren werden.  
 LIEFERTERMIN: 4. QUARTAL 2014







DEUTSCHE  
DR  
REICHSBAHN



## BAHNEN DIE LEGENDÄRE „FERKELTAXE“

FEINSTE BEDRUCKUNG UND LACKIERUNG

DIGITALVERSIONEN: DECODER UND LAUTSPRECHER  
IM MOTORWAGEN

NEUER MOTOR

NEUES GEHÄUSE MIT PANORAMASCHEIBE



HANDMUSTER



Best.-Nr. 64300



Best.-Nr. 64301



**Modell:** Freier Durchblick durch den Fahrgastraum; vorbildgerechte Beleuchtung; Dreipunktlagerung; verbesserte Stromaufnahme über Radschleife; neue Stromführende Kupplung; Licht zwischen Wageneinheiten abschaltbar (analog und digital); neues Gehäuse mit Panoramascheibe; Innenbeleuchtung und Inneneinrichtung eingebaut; neuer Motor; neues Getriebe; Digitalversionen: Decoder und Lautsprecher im Motorwagen

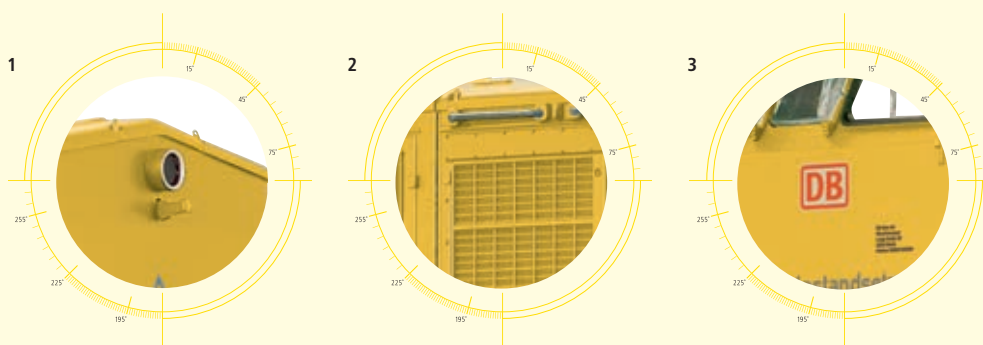




## KLEINE SPURWEITE. DIESELSTARKE DETAILS

- 1\_Spitzenlicht in Fahrtrichtung wechselnd
- 2\_Feinste Gravuren
- 3\_Feinste Bedruckung und Lackierung

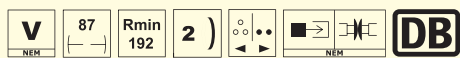
(Abbildungen zeigen Best.-Nr. 61115)



**Diesellok V 100 der DB Bahnbau**  
Betriebs-Nr. 203 312-4

LIEFERTERMIN: 2. QUARTAL 2014

Best.-Nr. **61115**



**Modell:** Normschacht nach NEM 355; 5-poliger Motor; alle Achsen angetrieben; Spitzenlicht in Fahrtrichtung wechselnd

**Diesellok V 100 der DR**  
Betriebs-Nr. 115 513-4

Die Lieferung der Serienloks der Baureihe V 100 begann im Januar 1967 mit der V 100 004. Die Serienloks erhielten den Regelanstrich der DR. Der weinrote Aufbau der Lokomotive wurde durch einen hellen Streifen aufgelockert. Der Rahmen war schwarz und die Drehgestelle grau lackiert. Der Hauptrahmen der Lokomotiven war in der Mitte nach unten fischbauchartig verstärkt. In dieser Form wurden die Maschinen bis zur V 100 043 geliefert.

LIEFERTERMIN: 2. QUARTAL 2014



Best.-Nr. **61116**





Best.-Nr. **65130**



**Modell:** Modernisierte Stirnseite mit vorbildgerechten Rückleuchten und Steckdosen; vorbildgerecht modernisierte Inneneinrichtung mit 1.-Klasse-Abteil und nur einem WC; Inneneinrichtung mehrfarbig lackiert; jedes zweite Fenster fest stehend, bedruckte Fensterrahmen; hervorragende Laufeigenschaften durch 3-Punkt-Lagerung; für Innenbeleuchtung vorbereitet; frei stehende Wankstützen am Drehgestell; vorbildgerechte Farbgebung nach RAL; Gummiwulst separat angesetzt, in gekuppeltem Zustand montiert/1 Stück in ungekuppeltem Zustand liegt bei; Nachbildung der Luftheizung am Wagenboden; exakte Nachbildung der „Görlitz V“-Drehgestelle; Lichtmaschine am Drehgestell extra angesetzt; Kurzkupplungskinematik nach NEM



Best.-Nr. **65131**



Best.-Nr. **65132**



Best.-Nr. **65133**



**Nahverkehrswagen 1./2. Kl.  
Aby 407.1 der DB Regio**  
Betriebs-Nr. 50 80 31-43 063-2

Verschiedene Änderungen, insbesondere an den WC-Anlagen, führten später zu diversen Unterbauarten. Die erste Strecke, auf der die neuen Wagen zum Einsatz kamen, war die als Regional Schnell Bahn (RSB) deklarierte Linie Leipzig – Chemnitz. Als Triebfahrzeug kam hier die BR 232 zum Einsatz. Mit fortschreitenden Stilllegungen bei der DR und Ersatz durch Triebwagen kamen die Wagen auch zu Dienststellen in den alten Bundesländern. Meist erfolgte der Einsatz mit den ab 1995 umgebauten Steuerwagen der Gattung Byd-482 im Wendezugdienst mit ZWS. Im ehemaligen DR-Gebiet nutzte man hierzu insbesondere die BR 112, 143, 219 und 234. Sehr viele wurden von der Ungarischen Staatsbahn übernommen. Bei der DB AG ist Eisenach – Halle eine der letzten Strecken, auf denen die „langen Halberstädter“ zum Einsatz kommen.

LIEFERBAR

**Nahverkehrswagen 2. Kl.  
Byz 438.4 der DB Regio**  
Betriebs-Nr. 50 80 21-33 169-1

LIEFERBAR

**Nahverkehrswagen 2. Kl.  
Byz 438.4 der DB Regio**  
Betriebs-Nr. 50 80 21-33 308-5

LIEFERBAR

**Nahverkehrswagen 2. Kl.  
Byz 438.4 der DB Regio**  
Betriebs-Nr. 50 80 21-33 396-0

LIEFERBAR



## Personenwagen 2. Klasse Bmhe der DR

Betriebs-Nr. 51 50 21-40 010-3

Bis 1977 produzierte das Raw Halberstadt über 3000 vierachsige Rekowagen für die DR, deren Kastenlänge damals ein Zugeständnis an die baulichen Gegebenheiten des Raw darstellte. Inzwischen waren diese Wagen jedoch für den Berufs- und Nahverkehr nicht mehr zeitgemäß und für hochwertige Einsätze nicht mehr geeignet. Da die Waggonindustrie der DDR mit Exportaufträgen vollkommen ausgelastet war, kam auch für den Bau des neuen Wagens nur das Raw Halberstadt infrage. Weil die Anlagen dort inzwischen erweitert worden waren, konnte das neue Fahrzeug nun auch das UIC-Maß von 26,4 m voll ausschöpfen. Bereits 1973 entstand daher ein Musterwagen, dem 1975 ein zweiter folgte. Beide wurden im täglichen Betrieb ausgiebig erprobt. Recht schnell prägte der Volksmund für sie den Namen „Langer Halberstädter“.

LIEFERBAR

## Personenwagen 2. Klasse Bmhe der DR

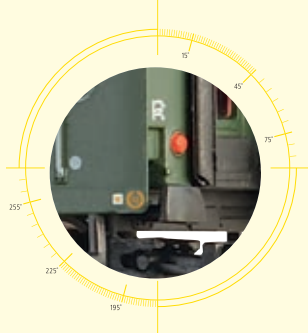
Betriebs-Nr. 51 50 21-40 022-8

LIEFERBAR

## Personenwagen 2. Klasse Bmhe der DR

Betriebs-Nr. 51 50 21-40 202-6

LIEFERBAR



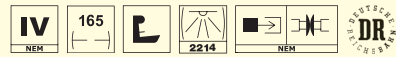
## Personenwagen 2. Klasse Bmhe der DR

Betriebs-Nr. 51 50 21-40 299-2

LIEFERBAR



Best.-Nr. **65122**



**Modell:** Hervorragende Laufeigenschaften durch 3-Punkt-Lagerung; Inneneinrichtung mehrfarbig lackiert; für Innenbeleuchtung vorbereitet; frei stehende Wankstützen am Drehgestell; vorbildgerechte Farbgebung nach TGL; durchgehend mit passgenau eingesetzten Übersetzfenstern; bedruckte Fensterrahmen; Nachbildung der Luftheizung am Wagenboden; exakte Nachbildung der „Görlitz V“-Drehgestelle; Lichtmaschine am Drehgestell extra angesetzt; Kurzkupplungskinematik nach NEM; Gummiwulst separat angesetzt, in gekuppeltem Zustand montiert, 1 Stück in ungekuppeltem Zustand liegt bei



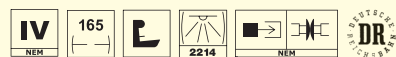
Best.-Nr. **65123**



Best.-Nr. **65124**



Best.-Nr. **65125**





Best.-Nr. **65126**



**Modell:** Hervorragende Laufeigenschaften durch 3-Punkt-Lagerung; Inneneinrichtung mehrfarbig lackiert; für Innenbeleuchtung vorbereitet; frei stehende Wankstützen am Drehgestell; vorbildgerechte Farbgebung nach TGL; durchgehend mit passgenau eingesetzten Übersetzfenstern; bedruckte Fensterrahmen; Nachbildung der Luftheizung am Wagenboden; exakte Nachbildung der „Görlitz V“-Drehgestelle; Lichtmaschine am Drehgestell extra angesetzt; Kurzkupplungskinematik nach NEM; Gummiwulst separat angesetzt, in gekuppeltem Zustand montiert, 1 Stück in ungekuppeltem Zustand liegt bei



Best.-Nr. **65127**



Best.-Nr. **65128**



Best.-Nr. **65129**



## Personenwagen 2. Klasse Bmhe der DR

Betriebs-Nr. 51 50 21-40 334-7

Die ab 1982 gelieferten Wagen erhielten den neuen grün-elfenbeinigen Anstrich für Schnellzugwagen. Einige Wagen, die die Städteexpresszüge verstärkten, erhielten deren Farbgebung in Orange-Elfenbein. Bis 1983 wurden so insgesamt 1279 Wagen der Gattung Bmhe gebaut und unter der DOK Nummer 2329 geführt. In 10 Wagen erprobte die DR ab 1981 die zentrale Energieversorgung (ZEV) vom Triebfahrzeug aus. Solcherart ausgerüstete Wagen trugen die Bezeichnung Bmhee. Bis 1989 gab es an den Bmh-Wagen (das „e“ entfiel ab 1987) keine größeren Veränderungen. Gemeinsam mit Reko- und Modernisierungswagen bildeten sie so viele Jahre das Rückgrat des Personen- und Eilzugwagenparks der DR und prägten deren Zugbild.

LIEFERBAR

## Personenwagen 2. Klasse Bmhe der DR

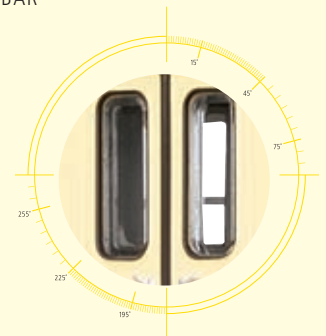
Betriebs-Nr. 51 50 21-40 473-1

LIEFERBAR

## Personenwagen 2. Klasse Bmhe der DR

Betriebs-Nr. 51 50 21-40 515-1

LIEFERBAR



## Personenwagen 2. Klasse Bmhe der DR

Betriebs-Nr. 51 50 21-40 526-8

LIEFERBAR



**Personenwagen AB EW II der SBB**  
Betriebs-Nr. 50 85 39-33 521-8

LIEFERTERMIN: 4. QUARTAL 2014



Best.-Nr. **65220**



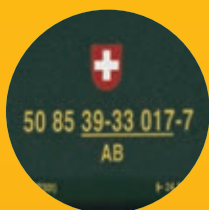
## IM ORIGINAL BESONDERS LEICHT.

HERVORRAGENDE LAUFEIGENSCHAFTEN  
DURCH 3-PUNKT-LAGERUNG

INNENEINRICHTUNG  
MEHRFARBIG LACKIERT



**Personenwagen AB EW II der SBB**  
Betriebs-Nr. 50 85 39-33 017-7



Nach der Weltwirtschaftskrise litten die SBB unter einem Rückgang der Reisenden und mussten deshalb dringend Angebotsverbesserungen vornehmen. Um die zulässige Geschwindigkeit auf den vielen kurvenreichen Strecken zu erhöhen und eine schnellere Beschleunigung nach Halten zu ermöglichen, wurden besonders leichte Personenwagen entwickelt. Die so entstandenen Vierachser mit einem Gewicht von nur 25-29 t gingen als Leichtstahlwagen in die Schweizer Eisenbahngeschichte ein und wurden mit gesamt 1.163 Exemplaren ab 1936 gebaut. Der große Erfolg der mit ihnen geführten Städteschnellzüge ließ es ratsam erscheinen, die Entwicklung fortzusetzen. In der Folge entstanden nach dem Zweiten Weltkrieg die sogenannten Einheitswagen I, von denen die ersten bei-

den Wagen 1956 gebaut wurden. Auch diese Fahrzeuge setzten die Erfolgsgeschichte der Leichtstahlwagen fort, allein vom Zweitklasswagen des EW I entstanden in 12 Jahren 1.028 Stück. Insgesamt wurden für die SBB 1.249 EW I gebaut. Weitere 181 Wagen orderten verschiedene Schweizer Privatbahnen. Da sich der EW I hervorragend bewährte, waren bei der Weiterentwicklung zum EW II nur wenige Punkte zu verbessern. Um den Wagenboden niederflurig ausführen zu können, erhielten die EW II neue Drehgestelle mit 2.500 mm Achsstand und nur noch 800 mm Laufkreisdurchmesser der Räder. Da auch die Fensterlinie entsprechend tiefer liegt, sind die Wagen im Zugverband mit EW I eindeutig zu erkennen. Die Fenster waren ebenfalls einteilig und versenkbar, aber nun dop-



HANDMUSTER



Best.-Nr. **65221**



**Personenwagen AB EW II der SBB**  
Betriebs-Nr. 50 85 39-33 545-7

LIEFERTERMIN: 4. QUARTAL 2014



## MODELL BESONDERS DETAILLIERT

FÜR INNENBELEUCHTUNG VORBEREITET

FEINSTE BEDRUCKUNG UND LACKIERUNG



KURZKUPPLUNGS-AUFNAHME NACH NEM

HANDMUSTER

pelt verglast. Während die Wagen 1. Klasse ansonsten völlig ihren EW I-Pendants entsprachen, wurden die Wagen 2. Klasse infolge vergrößerter Sitzabstände 1 m länger. Die Sitze besaßen in den Raucherabteilen rote und in den Nichtraucherabteilen grüne Kunstlederpolster, die Wände hatten eine Holzimitation. Gefertigt wurden von 1965 bis 1976 insgesamt 798 Wagen, darunter auch Gepäck- und Postwagen, die es bei den EW I nicht gab. Als normale Sitzwagen entstanden für die SBB 80 A-, 145

AB- und 277 B-Wagen. Alle diese Wagen waren bei Ablieferung im typischen Grün lackiert und hatten bis auf 30 AB-Wagen bereits die Steuerleitung Vst III, sodass sie in Pendelzügen eingesetzt werden konnten. Die EW II lösten die Leichtstahlwagen in den Städteschnellzügen ab und kamen auch im übrigen Fernverkehr zum Einsatz. Eine Sondervereinbarung erlaubte unter anderem auch den Einsatz in Italien und Deutschland.

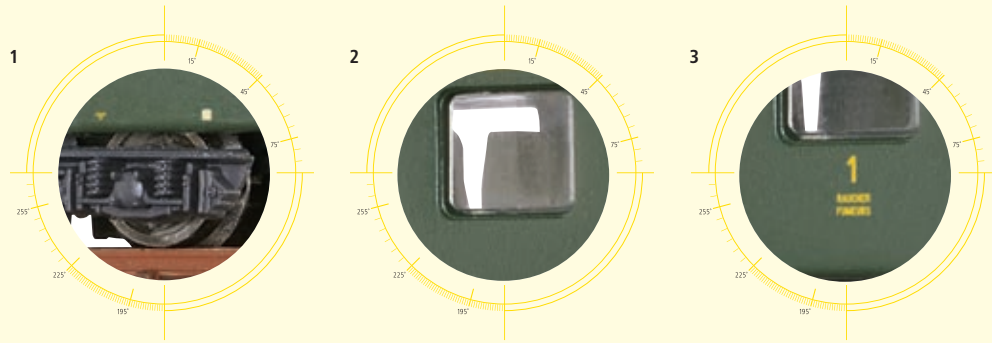
LIEFERTERMIN: 4. QUARTAL 2014

Best.-Nr. **65219**



- 1\_Hervorragende Laufeigenschaften durch 3-Punkt-Lagerung
- 2\_Inneneinrichtung mehrfarbig lackiert
- 3\_Finste Bedruckung und Lackierung

(Abbildungen zeigen Best.-Nr. 65209)



**Einheitswagen A EW II der SBB**  
Betriebs-Nr. 50 85 18-33 601-3

LIEFERBAR



Best.-Nr. **65209**



**Modell:** Hervorragende Laufeigenschaften durch 3-Punkt-Lagerung; Inneneinrichtung mehrfarbig lackiert; für Innenbeleuchtung vorbereitet; Kurzkupplungskinematik nach NEM

**Einheitswagen B EW II der SBB**  
Betriebs-Nr. 50 85 20-34 715-6

LIEFERBAR



Best.-Nr. **65210**



**Einheitswagen B EW II der SBB**  
Betriebs-Nr. 50 85 20-34 566-3

LIEFERBAR



Best.-Nr. **65211**

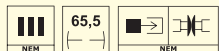




ABB. ZEIGT HO-MODELL



Best.-Nr. **67062**



**Kesselwagen „ESSEO“ der SJ**  
Betriebs-Nr. 502 079 P

LIEFERTERMIN: 4. QUARTAL 2014

ABB. ZEIGT HO-MODELL



Best.-Nr. **67063**



**Kesselwagen „Hugo Stinnes“  
der DB**

Betriebs-Nr. 579 680 P

LIEFERTERMIN: 4. QUARTAL 2014



Best.-Nr. **67221**



**Gedeckter Güterwagen Bremen  
„Linde“ der DB**

Betriebs-Nr. 241 202

LIEFERBAR



Best.-Nr. **67223**

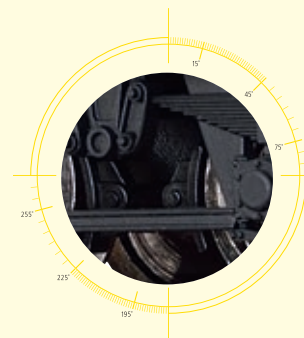


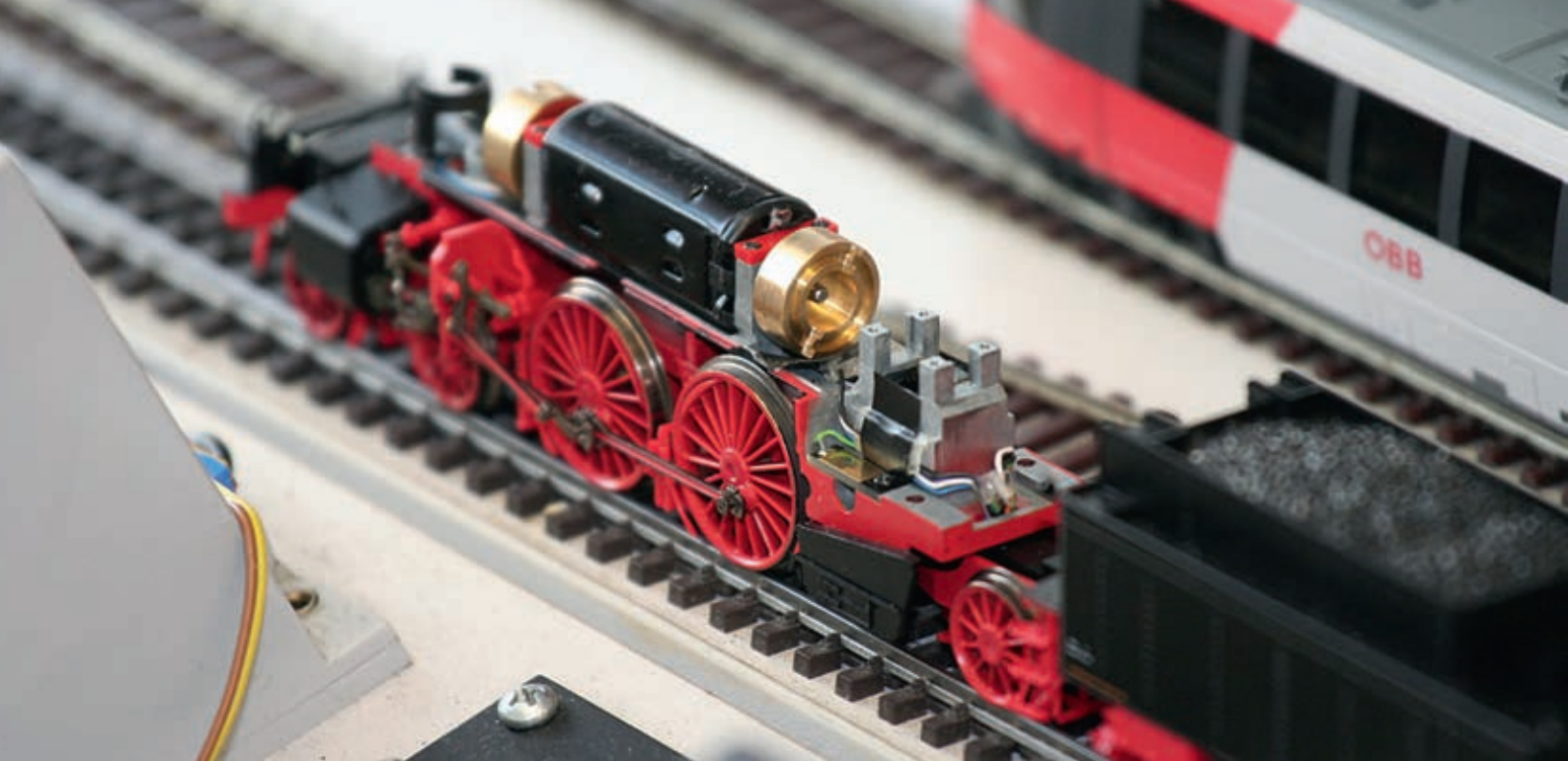
**Gedeckter Güterwagen Bremen  
„Expressgut“ der DR**

Betriebs-Nr. 21 50 133 0019-3

Für die Beförderung von Reisegepäck und Expressgut hatte die Deutsche Reichsbahn in der DDR ein Netz aus schnell-fahrenden Zügen, die eine Mischung aus Reise- und Güterzug darstellten – die sogenannten „Gex“ (Güterexpresszug). Die dafür eingesetzten Wagen waren zum Teil mit einem weithin sichtbaren Symbol auf den Seitenwänden gekennzeichnet.

LIEFERBAR



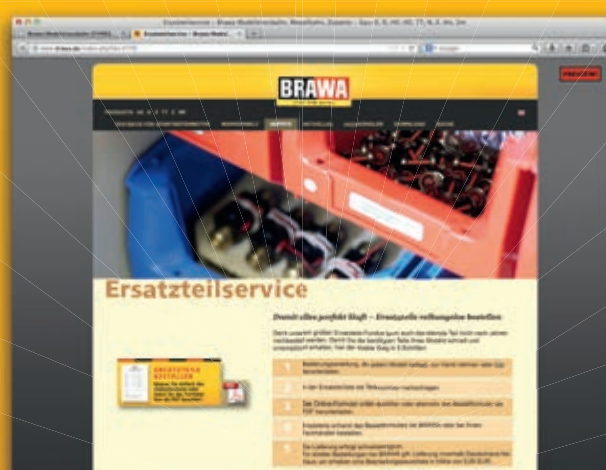


# ERSATZTEILE JETZT AUCH GANZ BEQUEM ONLINE BESTELLEN

DAMIT ALLES REIBUNGSLOS LÄUFT

BRAWA verfügt über einen riesigen Fundus an Ersatzteilen aus 30 Jahren. Sie können fast jedes Teil nachbestellen, sei es auch noch so winzig. Auch dies unterstreicht den Wert unserer Modelle. Jeder Packung liegt ein detailliertes Ersatzteilblatt bei, mit dem Sie die gewünschten Ersatzteile direkt bei uns nachbestellen können. Und wir liefern sofort.

- ONLINE** **Rund um die Uhr und ganz bequem per Online-Formular**  
Bestellen Sie Ihr gewünschtes Ersatzteil ganz bequem von zu Hause aus – rund um die Uhr. Einfach die Nummer des Ersatzteils unter [www.brawa.de/ersatzteilservice](http://www.brawa.de/ersatzteilservice) eingeben, Versandadresse ergänzen und absenden.
- OFFLINE** **Per Post oder beim Fachhändler Ihrer Wahl**  
Sie können das benötigte Ersatzteil natürlich auch gerne bei Ihrem BRAWA-Fachhändler oder per Post direkt bei BRAWA bestellen. Nutzen Sie dazu am besten unser Bestellformular, das Sie als PDF-Datei auf unserer Website herunterladen können.



WWW.BRAWA.DE



Nach Redaktionsschluss dieses Katalogs können sich an den Produkten Änderungen ergeben. Konstruktions- oder Formänderungen, Abweichungen in Bedruckung und Farbton bleiben vorbehalten.

Apollinaris, Bahlsen, BASF, Bell AG, Biere Mutzig, Bombardier Transportation, Chemische Werke Hüls, DB AG, Dinkelacker Biere, Dortmunder Union Bier, DSB, E-Génie SAS, Esso, Frico, FS, Gasolin, Gösser Bier, Gravita, Grolsch Pilsner, HzL, Holsten-Bier, Hugo Stinnes, Interfrigo, Kronenbourg, Kulmbacher, LEITNER ropeways, Lenz, Linde, Lokoop, Maggi, Maisel Bayreuth, Meinl, Migros, Mönchshof, NorthRail, NSB, OMV, ÖBB, Orient Express, PKP, Ramseier, Saar Rail, SBB, Sersa, Shell, SNCB, SNCF, Staatl. Fachingen, STEF, Südmilch, Tigre Bock, Tiroler Versicherung, Texaco, Tschudy, TWINDEXX, Valser Wasser, VDOM, VLTJ, VOITH, Westfalen und Wieselburger Bier sind eingetragene Warenzeichen.



## DIE ZEICHEN UND IHRE BEDEUTUNG

 Epochenbezeichnung	 Schnittstelle nach NEM 651	 Zweilicht-Spitzensignal und ein rotes Schlusslicht in Fahrtrichtung wechselnd	 Wechselstromschleifer nachrüstbar (z. B. BRAWA Art.-Nr. 2220)
 Gleichstrom	 Schnittstelle nach NEM 652	 Dreilicht-Spitzensignal in Fahrtrichtung wechselnd	 Loksound eingebaut
 Wechselstrom	 Schnittstelle mit Lötunkten	 Dreilicht-Spitzensignal und zwei rote Schlusslichter in Fahrtrichtung wechselnd	 Für Loksound vorbereitet
 Dual Power	 Schnittstelle 21-polig	 Mit Innenbeleuchtung ausgestattet	 Fahrzeug weitgehend aus Metall
 Wechselstrom mit Digitaldecoder	 Schnittstelle Next18	 Innenbeleuchtung nachrüstbar (z.B. BRAWA Art.-Nr. 2200)	 Logo der Bahngesellschaft (Beispiel DRG)
 Wechselstrom DIGITAL PREMIUM	 Anzahl der Räder mit Haftreifen	 Mit Inneneinrichtung ausgestattet	 Digitale Kupplung
 Gleichstrom DIGITAL PREMIUM	 Lok besitzt Rauchgenerator	 Modell besitzt Kupplungsaufnahme, jedoch keine Kurzkupplungskinematik	 Funktionsfähiger, schaltbarer Lüfter
 Länge über Puffer in mm	 Lok ist für den Einbau eines Rauchgenerators vorbereitet (z. B. Seuthe Nr. 20)	 Modell besitzt Kupplungsaufnahme und Kurzkupplungskinematik	 Schnittstelle Plux22
 Befahrbarer Mindestradius in mm	 Lok besitzt Schwungmasse	 Modell besitzt Federpuffer	
 Umschaltbar auf Oberleitungsbetrieb	 Zweilicht-Spitzensignal in Fahrtrichtung wechselnd	 Tauschradsatz für Wechselstrom (z. B. BRAWA Art.-Nr. 2180)	

# LIEBE ZUM DETAIL



BEISPIELHAFT BRAWA. BRAVOURÖS DETAILBESTÜCKT:  
DIE DIESELLOK V100.10 DER DB



BRAWA Artur Braun Modellsportwarenfabrik GmbH + Co. Uferstr. 26-28 73630 Remshalden  
Hotline: Montag – Donnerstag, 13.00 – 15.00 Uhr Telefon +49(0)7151 97935-68  
Telefax +49(0)7151 74662 info@brawa.de www.brawa.de

